

# Dell™ Studio XPS™ 7100 Servicehåndbog

[Inden du går i gang](#)

[Teknisk oversigt](#)

[Computerdæksel](#)

[Hukommelsesmodul\(er\)](#)

[Frontramme](#)

[Beslag til grafikkort](#)

[Fjernelse af PCI- og PCI Express-kort](#)

[Drives \(Drev\)](#)

[Topdæksel](#)

[I/O-toppanel](#)

[USB på frontpanel](#)

[Bluetooth-samling](#)

[Strømknappens modul](#)

[Blæsere](#)

[Processor](#)

[Knapcellebatteri](#)

[Strømforsyning](#)


[Bundkort](#)

[Systemopsætning](#)

[Flash-opdatering af BIOS](#)

---

## Bemærk, forsigtig og advarsel

 **OBSI** OBSI angiver vigtige oplysninger, som du kan bruge for at udnytte computeren optimalt.

 **FORSIGTIG: FORSIGTIG** angiver enten en mulig beskadigelse af hardware eller tab af data og oplyser dig om, hvordan du kan undgå dette problem.

 **ADVARSEL! ADVARSEL** angiver risiko for tingskade, legemsbeskadigelse eller død.

---

Information i dette dokument kan ændres uden varsel.

© 2010 Dell Inc. Alle rettigheder forbeholdt.

Enhver form for gengivelse af disse materialer, uden skriftlig tilladelse fra Dell Inc., er strengt forbudt.

Varemærker anvendt i denne tekst: *Dell*, *DELL*-logoet og *Studio XPS* er varemærker ejet af Dell Inc.; *AMD* er et registreret varemærke ejet af Advanced Micro Devices, Inc.; *Microsoft*, *Windows*, og logoet *Windows*-startknop er enten varemærker eller registrerede varemærker ejet af Microsoft Corporation i USA og/eller andre lande.

Andre handelsmærker og handelsnavne kan være anvendt i dette dokument til enten at henvise til deres ejere eller deres produkter. Dell Inc. frasiger sig enhver interesse eller tingsslig ret til andre navne end sine egne.

Maj 2010 Rev. A00

Model: D03M-serien Type: D03M002

[Tilbage til indholdssiden](#)

## Inden du går i gang

Dell™ Studio XPS™ 7100 Servicehåndbog

- [Tekniske specifikationer](#)
- [Anbefalede værktøjer](#)
- [Slukning af computeren](#)
- [Sikkerhedsinstruktioner](#)

Denne håndbog indeholder vejledning til fjernelse og installation af computerens komponenter. Medmindre andet er angivet, antager hver af procedurerne, at følgende betingelser er opfyldt:

- 1 Du har udført trinene i [Slukning af computeren](#) og [Sikkerhedsinstruktioner](#).
- 1 Du har læst de sikkerhedsoplysninger, som fulgte med din computer.
- 1 En komponent kan udskiftes, eller, hvis den er købt separat, installeres ved at udføre proceduren for fjernelse i omvendt rækkefølge.

---

## Tekniske specifikationer

Du kan finde flere oplysninger om computerens tekniske specifikationer i *Opsætningsguide* på [support.dell.com/manuals](http://support.dell.com/manuals).

---

## Anbefalede værktøjer

For at følge vejledningens i dette dokument skal du muligvis have følgende værktøj:

- 1 Lille, almindelig skruetrækker
- 1 En lille stjerneskruetrækker
- 1 Plastiksyl
- 1 BIOS' eksekverbare opdateringsprogram er tilgængeligt på [support.dell.com](http://support.dell.com)

---

## Slukning af computeren

 **FORSIGTIG: Gem og luk alle åbne filer, og afslut alle åbne programmer, inden du slukker computeren, så risikoen for datatab forebygges.**

1. Gem og luk alle åbne filer, og luk alle åbne programmer.
2. Luk computeren:

Klik på **Start** , og klik på **Luk computeren**.

3. Computeren slukker, når operativsystemets nedlukningsproces er fuldført.
4. Sørg for at computeren er slukket. Hvis computeren og de tilsluttede enheder ikke blev slukket automatisk, da du lukkede operativsystemet, skal du trykke på tænd/sluk-knappen og holde den nede, indtil computeren slukker.


---

## Sikkerhedsinstruktioner

Brug følgende sikkerhedsinstruktioner som hjælp til at sikre din egen sikkerhed og for at beskytte computeren og arbejdsmiljøet mod potentiel beskadigelse.

 **ADVARSEL!** Før du arbejder med computerens indvendige dele, skal du læse de sikkerhedsinstruktioner, der fulgte med computeren. Du kan finde yderligere oplysninger om best practices for sikkerhed på webstedet Regulatory Compliance på [www.dell.com/regulatory\\_compliance](http://www.dell.com/regulatory_compliance).

 **FORSIGTIG:** Kun en certificeret servicetekniker bør foretage reparationer på computeren. Eventuelle skader, der måtte opstå som følge af servicearbejde, der ikke er godkendt af Dell™, dækkes ikke af garantien.

 **FORSIGTIG:** Når du frakobler et kabel, skal du tage fat i dets stik eller dets trækflig og ikke i selve kablet. Nogle kabler har forbindelsesstykker med bøjlelås; og hvis du er i færd med at koble et sådan kabel fra, bør du trykke på bøjlelåsen, før du kobler kablet fra. Når du trækker forbindelsesstykker ud, bør du sikre dig, at de flugter med stikket for at undgå bøjedå ben. Du bør også sikre dig, at begge forbindelsesstykker flugter med hinanden, inden du sætter en ledning i.

 **FORSIGTIG:** Foretag følgende trin før du begynder arbejde inde i computeren for at undgå skade af computeren.

1. Sørg for, at arbejdsoverfladen er jævn og ren for at forhindre, at computerdækslet bliver ridset.
2. Sluk for computeren (se [Slukning af computeren](#)) og alle tilsluttede enheder.

△ **FORSIGTIG: Fjern netværkskablet. Start med at fjerne kablet fra computeren, og fjern det derefter fra netværksenheten.**

3. Fjern alle telefon- og netværkskabler fra computeren.
4. Frakobl computeren og alle tilsluttede enheder fra deres stikkontakter.
5. Frakobl alle tilsluttede enheder fra computeren.
6. Tryk på og skub de installerede kort ud fra mediekortlæseren.
7. Tryk på tænd/sluk-knappen og hold den nede for at jordforbinde bundkortet.

△ **FORSIGTIG: Inden du rører ved noget inde i computeren, skal du jorde dig selv ved at røre en umalet metaloverflade som f.eks. metallet på bagsiden af computeren. Forebyg statisk elektricitet, som kan beskadige de interne komponenter, ved røre ved en umalet overflade løbende under arbejdet.**

---

[Tilbage til indholdssiden](#)

[Tilbage til indholdssiden](#)

## Frontramme

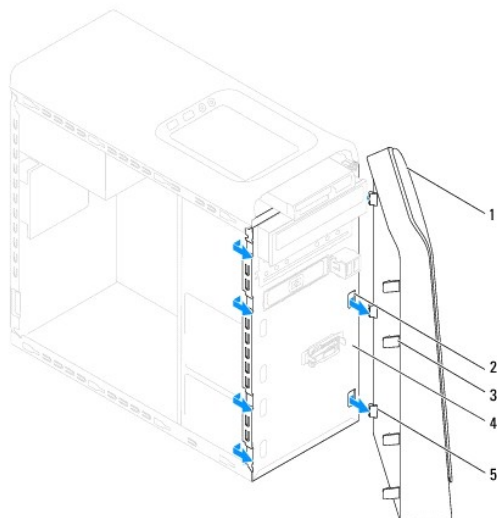
Dell™ Studio XPS™ 7100 Servicehåndbog

- [Fjernelse af frontrammen](#)
- [Udskiftning af frontrammen](#)

- ⚠ **ADVARSEL!** Før du arbejder med computerens indvendige dele, skal du læse de sikkerhedsinstruktioner, der fulgte med computeren. Du kan finde yderligere oplysninger om best practices for sikkerhed på webstedet Regulatory Compliance på [www.dell.com/regulatory\\_compliance](http://www.dell.com/regulatory_compliance).
- ⚠ **ADVARSEL!** For at undgå elektrisk stød skal du altid afbryde forbindelsen fra computeren til stikkontakten, før du fjerner dækslet.
- ⚠ **ADVARSEL!** Tag ikke computeren i brug, når et eller flere dæksler (inkl. computerdæksler, frontrammer, dækbeslag, indsætter i frontpanelet osv.) er fjernet.
- ⚠ **FORSIGTIG:** Kun en certificeret servicetekniker bør foretage reparationer på computeren. Eventuelle skader, der måtte opstå som følge af servicearbejde, der ikke er godkendt af Dell™, dækkes ikke af garantien.

## Fjernelse af frontrammen

1. Følg instruktionerne i [Inden du går i gang](#).
2. Tag computerdækslet af (se [Fjernelse af computerdækslet](#)).
3. Anbring computeren i oprejst position.
4. Tag fat i og frigør frontrammens tappe i rækkefølge, en af gangen ved at bevæge dem udad fra frontpanelet.
5. Drej frontrammen og hiv det væk fra computerens front for at løsne frontrammens klemmer fra frontpanelets slots.



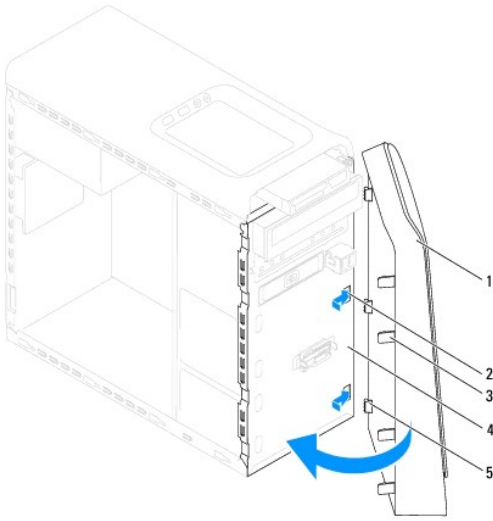
1	frontramme	2	frontpanelets slots (3)
3	frontrammens tappe (4)	4	frontpanel
5	frontrammens klemmer (3)		

6. Sæt frontpanelet til side et sikkert sted.

## Udskiftning af frontrammen

1. Følg instruktionerne i [Inden du går i gang](#).

2. Juster og isæt frontrammens klemmer i slottene til frontpanelet.
3. Drej frontpanelet mod computeren indtil frontrammens tappe falder i hak.



1	frontramme	2	frontpanelets slots (3)
3	frontrammens tappe (4)	4	frontpanel
5	frontrammens klemmer (3)		

4. Sæt computerdækslet på igen (se [Genmontering af computerdækslet](#)).

---

[Tilbage til indholdssiden](#)

[Tilbage til indholdssiden](#)

## Flash-opdatering af BIOS

### Dell™ Studio XPS™ 7100 Servicehåndbog

Det er muligt, at det er nødvendigt at flashe BIOS, når der er en opdatering tilgængelig, eller når bundkortet udskiftes. Sådanne flash-opdateres BIOS:

1. Tænd computeren.
2. Gå til [support.dell.com/support/downloads](http://support.dell.com/support/downloads).
3. Find computerens BIOS-opdateringsfil.


 **OBS!** Du kan finde computerens servicekode på en mærkat på toppen af computeren.

Hvis du har computerens servicekode:

- a. Klik på **Enter a Service Tag** (Indtast en servicekode).
- b. Indtast computerens Servicekode i feltet **Enter a service tag** (indtast en servicekode), klik på **Go (OK)**, og forsæt til [trin 4](#).

Hvis du ikke har computerens servicekode:

- a. Vælg produkttype i listen **Select Your Product Family** (Vælg produktfamilie).
- b. Vælg produktmærke i listen **Select Your Product Line** (Vælg produktlinje).
- c. Vælg produktets modelnummer i listen **Select Your Product Model** (Vælg produktmodel).

 **OBS!** Hvis du har valgt en forkert model og vil starte forfra, skal du klikke på **Start Over** øverst til højre i menuen.

- d. Klik på **Confirm (Bekræft)**.

4. Der vises en liste over resultater på skærmen. Klik på **BIOS**.
5. Klik på **Download now** (Hent nu) for at hente den seneste BIOS-fil. Vinduet **File download** (Filoverførsel) vises.
6. Klik på **Save** (Gem) for at gemme filen på skrivebordet. Filen overføres til skrivebordet.
7. Klik på **Close** (Luk), hvis vinduet **Download Complete** (Overførsel gennemført) vises. Filikonet vises på skrivebordet, og har samme titel som den overførte BIOS-opdateringsfil.
8. Dobbeltklik på filikonet på skrivebordet, og følg de viste skærminstrukser.

---

[Tilbage til indholdssiden](#)

[Tilbage til indholdssiden](#)

## Bluetooth-samling

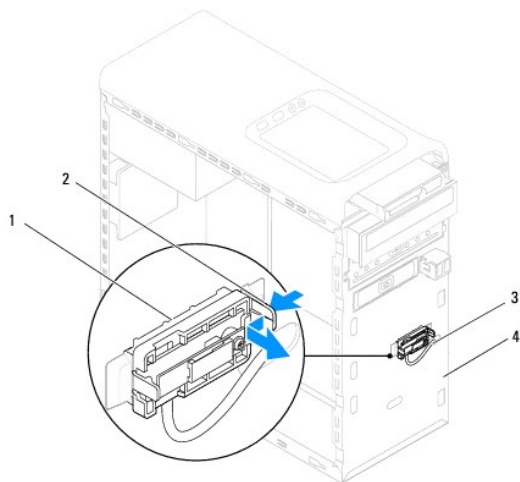
Dell™ Studio XPS™ 7100 Servicehåndbog

- [Fjernelse af Bluetooth-samlingen](#)
- [Udskiftning af Bluetooth-samling](#)

- ⚠ **ADVARSEL!** Før du arbejder med computerens indvendige dele, skal du læse de sikkerhedsinstruktioner, der fulgte med computeren. Du kan finde yderligere oplysninger om best practices for sikkerhed på webstedet Regulatory Compliance på [www.dell.com/regulatory\\_compliance](http://www.dell.com/regulatory_compliance).
- ⚠ **ADVARSEL!** For at undgå elektrisk stød skal du altid afbryde forbindelsen fra computeren til stikkontakten, før du fjerner dækslet.
- ⚠ **ADVARSEL!** Tag ikke computeren i brug, når et eller flere dæksler (inkl. computerdæksler, rammer, dækbeslag, indsatser i frontpanelet osv.) er fjernet.
- ⚠ **FORSIGTIG!** Kun en certificeret servicetekniker bør foretage reparationer på computeren. Eventuelle skader, der måtte opstå som følge af servicearbejde, der ikke er godkendt af Dell™, dækkes ikke af garantien.

### Fjernelse af Bluetooth-samlingen

1. Følg instruktionerne i [Inden du går i gang](#).
2. Tag computerdækslet af (se [Fjernelse af computerdækslet](#)).
3. Tag frontrammen af (se [Fjernelse af frontrammen](#)).
4. Frakobl Bluetooth®-samlingens kabler fra bundkortets stik, PWRSW1 og F\_USB4 (se [Bundkortkomponenter](#)).
5. Tryk ind på tapperne som vist på illustrationen og træk Bluetooth-samlingen væk fra frontpanelet.
6. Skub og fjern omhyggeligt Bluetooth-samlingens kabler gennem slotten i frontpanelet.



1	bluetooth-samling	2	bluetooth-samlingens tap
3	kabel til Bluetooth-samling	4	frontpanel

7. Sæt Bluetooth-samlingen til side et sikkert sted.

### Udskiftning af Bluetooth-samling

1. Følg instruktionerne i [Inden du går i gang](#).

2. Skub Bluetooth-samlingens kabel gennem slotten i frontpanelet.
3. Flugt Bluetooth-samlingens tap med Bluetooth-samlingens stik i frontpanelet.
4. Tryk ind på Bluetooth-samlingens tap og skub den hen imod frontpanelet indtil den kikker på plads.
5. Tilslut Bluetooth-samlingens kabel til bundkortets stik, PWRSW1 og F\_USB4 (se [Bundkortkomponenter](#)).
6. Udsift frontrammen (se [Udsiftning af frontrammen](#)).
7. Sæt computerdækslet på igen (se [Genmontering af computerdækslet](#)).
8. Slut computeren og enhederne til stikkontakter, og tænd for dem

---

[Tilbage til indholdssiden](#)



[Tilbage til indholdssiden](#)

## Fjernelse af PCI- og PCI Express-kort

Dell™ Studio XPS™ 7100 Servicehåndbog

- [Udskiftning af kortets fastgørelsesbeslag](#)
- [Udskiftning af kortets fastgørelsesbeslag](#)
- [Afmontering af PCI- og PCI Express-kort](#)
- [Udskiftning af PCI- og PCI Express-kort](#)
- [Konfiguration af computeren efter fjernelse eller installation af et PCI Express-kort](#)

**⚠ ADVARSEL!** Før du arbejder med computerens indvendige dele, skal du læse de sikkerhedsinstruktioner, der fulgte med computeren. Du kan finde yderligere oplysninger om best practices for sikkerhed på webstedet Regulatory Compliance på [www.dell.com/regulatory\\_compliance](http://www.dell.com/regulatory_compliance).

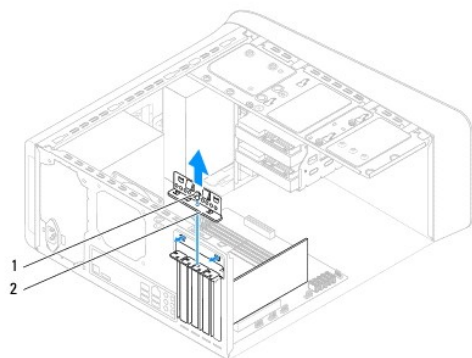
**⚠ ADVARSEL!** For at undgå elektrisk stød skal du altid afbryde forbindelsen fra computeren til stikkontakten, før du fjerner dækslet.

**⚠ ADVARSEL!** Tag ikke computeren i brug, når et eller flere dæksler (inkl. computerdæksler, rammer, dæksbeslag, indsatser i frontpanelet osv.) er fjernet.

**⚠ FORSIGTIG:** Kun en certificeret servicetekniker bør foretage reparationer på computeren. Eventuelle skader, der måtte opstå som følge af servicearbejde, der ikke er godkendt af Dell™, dækkes ikke af garantien.

### Udskiftning af kortets fastgørelsesbeslag

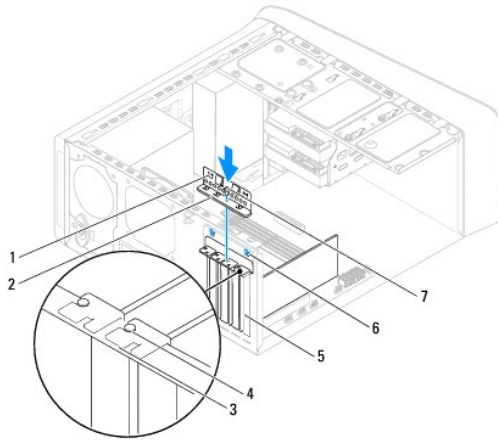
1. Følg instruktionerne i [Inden du går i gang](#).
2. Tag computerdækslet af (se [Fjernelse af computerdækslet](#)).
3. Fjern skruen, der fastgør støttebeslaget til kabinettet.
4. Løft kortets fastgørelsesbeslag og læg det væk på et sikkert sted.



1	skruer	2	kortfastholdelsesbeslag
---	--------	---	-------------------------

### Udskiftning af kortets fastgørelsesbeslag

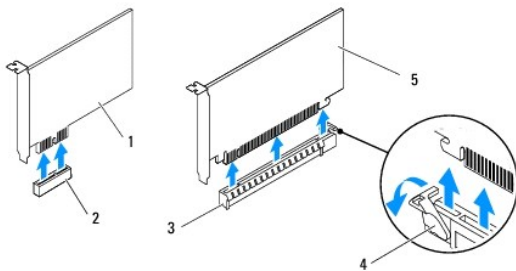
1. Følg instruktionerne i [Inden du går i gang](#).
2. Sæt kortets fastgørelsesbeslag på igen, idet du sikrer, at:
  1. Styreklemmen flugter med styreindhakket.
  1. Oversiden af alle kort og blændbøjle flugter med justeringslinjen.
  1. Indhakket øverst på kortet eller blændbøjle passer rundt om justeringsstyret.
3. Udskift skruen, der fastgør støttebeslaget til kabinettet.
4. Sæt computerdækslet på igen (se [Genmontering af computerdækslet](#)).



1	justeringsklemmer (2)	2	kortfastholdelsesbeslag
3	justeringsbeslag	4	justeringsstyr
5	dækbeslag	6	justeringshak (2)
7	skrue		

## Afmontering af PCI- og PCI Express-kort

1. Følg instruktionerne i [Inden du går i gang](#).
2. Tag computerdækslet af (se [Fjernelse af computerdækslet](#)).
3. Fjern grafikortets beslag, hvis relevant (se [Fjernelse af grafikortets beslag](#)).
4. Fjern kortets fastgørelsesbeslag (se [Udskiftning af kortets fastgørelsesbeslag](#)).
5. Træk alle kabler ud, der er forbundet til kortet.
6. Fjern PCI Express-kortet fra kortstikket:
  - 1 For et PCI-kort eller et PCI Express x1-stik skal du tage fat i kortet ved dets øverste hjørner og vrikke det ud af stikket.
  - 1 For et PCI Express x16-kort skal du skubbe i fastholdelsestappen, tage fat om kortet ved at holde i dets øverste hjørner, og derefter tage det forsigtigt ud af stikket.



1	PCI Express x1-kort	2	PCI Express x1-kortstik
3	PCI Express x16-kortstik	4	sikringstap
5	PCI Express x16-kort		

7. Hvis kortet fjernes permanent, skal du installere en blændbøjle i den tomme kortslotåbning.

**OBS!** Det er nødvendigt at installere dækbeslag over tomme kortslotåbninger for at opretholde computerens FCC-certificering. Beslagene forhindrer desuden, at støv og snavs trænger ind i computeren.

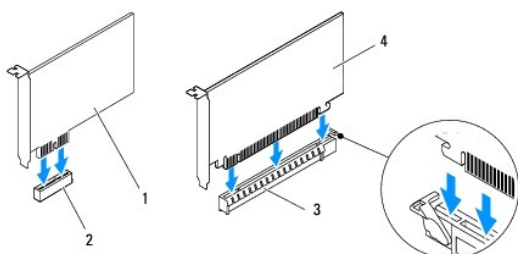
## Udskiftning af PCI- og PCI Express-kort

1. Følg instruktionerne i [Inden du går i gang](#).

2. Klargør kortet til installation.

Se den dokumentation, som fulgte med kortet, for oplysninger om, hvordan du konfigurerer kortet, opretter interne forbindelser eller på anden måde tilpasser kortet til din computer.

3. Anbring PCI Express-kortet i bundkortets stik og tryk fast ned. Kontrollér, at PCI Express-kortet er korrekt anbragt i stikket.



1	PCI Express x1-kort	2	PCI Express x1-kortstik
3	PCI Express x16-kortslot	4	PCI Express x16-kort

4. Sæt kortets fastgørelsesbeslag på (se [Udskiftning af kortets fastgørelsesbeslag](#)).

5. Tilslut de kabler, der skal sluttes til kortet.

Se den dokumentation, som fulgte med kortet for at få oplysninger om kortets kabelforbindelser.

**⚠ FORSIGTIG:** Kortkabler må ikke føres hen over eller bag om kortene. Kabler, der føres hen over kortene, kan forhindre, at computerdækslet kan lukkes helt, eller de kan beskadige udstyret.

6. Udskift grafikkortets beslag, hvis relevant (se [Udskiftning af grafikkortets beslag](#)).

7. Sæt computerdækslet på igen (se [Genmontering af computerdækslet](#)).

8. Slut computeren og enhederne til stikkontakter igen, og tænd derefter for dem.

9. Se [Konfiguration af computeren efter fjernelse eller installation af et PCI Express-kort](#) for at fuldføre installationen.

## Konfiguration af computeren efter fjernelse eller installation af et PCI Express-kort

**OBS!** For information om placering af eksterne stik skal du se [Opsætningsguide](#). For information om installation af drivere og software til dit kort, skal du se dokumentationen, som blev sendt med kortet.

	Installeret	Fjernet
<b>Lydkort</b>	<ol style="list-style-type: none"><li>1. Åbn systeminstallation (se <a href="#">Systemopsætning</a>).</li><li>2. Gå til <b>Onboard Audio Controller</b> (Indbygget lydkort), og skift derefter indstillingen til <b>Deaktiveret</b>.</li><li>3. Slut eksterne lydenheder til lydkortets stik.</li></ol>	<ol style="list-style-type: none"><li>1. Åbn systeminstallation (se <a href="#">Systemopsætning</a>).</li><li>2. Gå til <b>Onboard Audio Controller</b> (Indbygget lydkort), og skift derefter indstillingen til <b>Aktiveret</b>.</li><li>3. Slut eksterne lydenheder til stikkene på computerens bagpanel.</li></ol>
<b>Netværkskort</b>	<ol style="list-style-type: none"><li>1. Åbn systeminstallation (se <a href="#">Systemopsætning</a>).</li><li>2. Gå til <b>Onboard LAN</b></li></ol>	<ol style="list-style-type: none"><li>1. Åbn systeminstallation (se <a href="#">Systemopsætning</a>).</li><li>2. Gå til <b>Onboard LAN</b></li></ol>

	<p><b>Controller</b> (Indbygget LAN Controller), og skift derefter indstillingen til <b>Deaktiveret</b>.</p> <p>3. Tilslut netværkskablet til netværkskortets stik.</p>	<p><b>Controller</b> (Indbygget LAN Controller), skift derefter indstillingen til <b>Aktiveret</b>.</p> <p>3. Tilslut netværkskablet til det integrerede netværksstik.</p>
--	-------------------------------------------------------------------------------------------------------------------------------------------------------------------------	----------------------------------------------------------------------------------------------------------------------------------------------------------------------------

---

[Tilbage til indholdssiden](#)

[Tilbage til indholdssiden](#)

## Knapcellebatteri

Dell™ Studio XPS™ 7100 Servicehåndbog

- [Fjernelse af knapcellebatteriet](#)
- [Udskiftning af knapcellebatteriet](#)

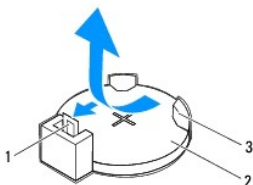
- ⚠ **ADVARSEL!** Før du arbejder med computerens indvendige dele, skal du læse de sikkerhedsinstruktioner, der fulgte med computeren. Du kan finde yderligere oplysninger om best practices for sikkerhed på webstedet Regulatory Compliance på [www.dell.com/regulatory\\_compliance](http://www.dell.com/regulatory_compliance).
  - ⚠ **ADVARSEL!** Hvis et nyt batteri ikke installeres korrekt, kan det eksplodere. Batteriet bør kun udskiftes med et tilsvarende eller lignende i henhold til producentens anbefalinger. Bortskaf brugte batterier i henhold til producentens anvisninger.
  - ⚠ **ADVARSEL!** For at undgå elektrisk stød skal du altid afbryde forbindelsen fra computeren til stikkontakten, før du fjerner dækslet.
  - ⚠ **ADVARSEL!** Tag ikke computeren i brug, når et eller flere dæksler (inkl. computerdæksler, rammer, dækbeslag, indsætter i frontpanelet osv.) er fjernet.
- ⚠ **FORSIGTIG:** Kun en certificeret servicetekniker bør foretage reparationer på computeren. Eventuelle skader, der måtte opstå som følge af servicearbejde, der ikke er godkendt af Dell™, dækkes ikke af garantien.

### Fjernelse af knapcellebatteriet

1. Noter alle skærbillederne i systemopsætningen (se [Systemopsætning](#)) så du kan gendanne de korrekte indstillinger, når det nye knapcellebatteri er blevet installeret.
2. Følg instruktionerne i [Inden du går i gang](#).
3. Tag computerdækslet af (se [Fjernelse af computerdækslet](#)).
4. Find batterisoklen på bundkortet (se [Bundkortkomponenter](#)).

⚠ **FORSIGTIG:** Hvis du lirker batteriet ud af soklen ved hjælp af en stump genstand, skal du passe på ikke at berøre bundkortet med denne genstand. Sørg for at føre genstanden ind mellem batteriet og soklen, før du forsøger at lirke batteriet ud. Gør du ikke det, kan du beskadige bundkortet ved at lirke soklen ud eller ved at bryde kredsløbsspor på bundkortet.

5. Tryk på batteriets udløsningshåndtag for at tage batteriet ud.

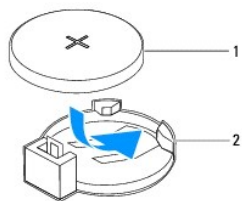


1	batterifrigørelsesgreb	2	knapcellebatteri
3	batterisokkel		

6. Læg batteriet væk et sikkert sted.

### Udskiftning af knapcellebatteriet

1. Følg procedurerne i [Inden du går i gang](#).
2. Sæt det nye knapcellebatteri (CR2032) i soklen med den side, som er markeret med "+" opad, og klik det på plads.



1	knapcellebatteri	2	batterisokkel
---	------------------	---	---------------

3. Sæt computerdækslet på igen (se [Genmontering af computerdækslet](#)).
4. Slut computeren og enhederne til stikkontakter, og tænd derefter for dem.
5. Åbn systemopsætning (se [Systemopsætning](#)), og gendan de indstillinger, du noterede i [trin 1](#).

---

[Tilbage til indholdssiden](#)

[Tilbage til indholdssiden](#)

## Computerdæksel

Dell™ Studio XPS™ 7100 Servicehåndbog

- [Fjernelse af computerdækslet](#)
- [Genmontering af computerdækslet](#)

**⚠ ADVARSEL!** Før du arbejder med computerens indvendige dele, skal du læse de sikkerhedsinstruktioner, der fulgte med computeren. Du kan finde yderligere oplysninger om best practices for sikkerhed på webstedet Regulatory Compliance på [www.dell.com/regulatory\\_compliance](http://www.dell.com/regulatory_compliance).

**⚠ ADVARSEL!** Du skal altid afbryde computeren fra stikkontakten, før dækslet fjernes for at beskytte mod elektrisk stød, flåsen fra ventilatorblade i bevægelse eller andre uventede skader.

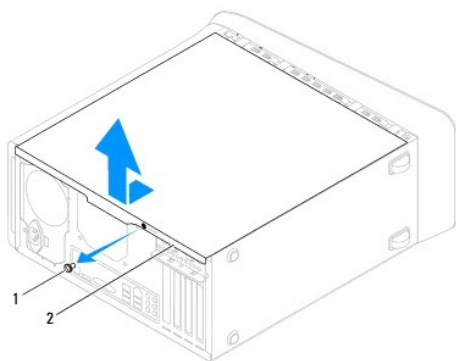
**⚠ ADVARSEL!** Tag ikke computeren i brug, når et eller flere dæksler (inkl. computerdæksler, rammer, dækbeslag, indsætter i frontpanelet osv.) er fjernet.

**⚠ FORSIGTIG:** Kun en certificeret servicetekniker bør foretage reparationer på computeren. Eventuelle skader, der måtte opstå som følge af servicearbejde, der ikke er godkendt af Dell™, dækkes ikke af garantien.

**⚠ FORSIGTIG:** Sørg for, at der er tilstrækkelig plads til at støtte systemet, når kabinettet er fjernet - mindst 30 cm ekstra plads.

### Fjernelse af computerdækslet

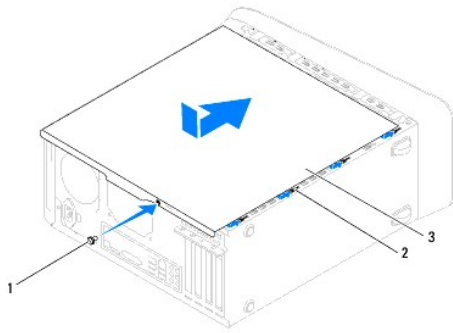
1. Følg instruktionerne i [Inden du går i gang](#).
2. Læg computeren om på siden, således at computerdækslet vender opad.
3. Fjern tommeskruen, der fastgør computerdækslet til kabinettet, om nødvendigt vha. en skruetrækker.
4. Frigør computerdækslet ved at skubbe det væk fra computerens front.
5. Løft dækslet væk fra computer, og læg det et sikkert sted.



1	tommeskruen	2	computerdækslet
---	-------------	---	-----------------

### Genmontering af computerdækslet

1. Følg instruktionerne i [Inden du går i gang](#).
2. Tilslut alle kablerne og fold dem væk og af vejen.
3. Kontrollér, at du ikke har glemt værktøj eller løse dele inden i computeren.
4. Ret tappene i bunden af computeren ind efter de slots, der er anbragt langs kabinettets kant.
5. Tryk computerdækslet ned og skub det hen mod computerens front.
6. Udsift tommeskruen, der fastgør computerdækslet til kabinettet.



1	tommeskrue	2	slots
3	computerdæksel		

7. Anbring computeren i oprejst position.

---

[Tilbage til indholdssiden](#)



[Tilbage til indholdssiden](#)

## Processor

### Dell™ Studio XPS™ 7100 Servicehåndbog

- [Fjernelse af processoren](#)
- [Isætning af processoren](#)

- ⚠ **ADVARSEL!** Før du arbejder med computerens indvendige dele, skal du læse de sikkerhedsinstruktioner, der fulgte med computeren. Du kan finde yderligere oplysninger om best practices for sikkerhed på webstedet Regulatory Compliance på [www.dell.com/regulatory\\_compliance](http://www.dell.com/regulatory_compliance).
- ⚠ **ADVARSEL!** For at undgå elektrisk stød skal du altid afbryde forbindelsen fra computeren til stikkontakten, før du fjerner dækslet.
- ⚠ **ADVARSEL!** Tag ikke computeren i brug, når et eller flere dæksler (inkl. computerdæksler, rammer, dækbeslag, indsætter i frontpanelet osv.) er fjernet.
- ⚠ **FORSIGTIG:** Kun en certificeret servicetekniker bør foretage reparationer på computeren. Eventuelle skader, der måtte opstå som følge af servicearbejde, der ikke er godkendt af Dell™, dækkes ikke af garantien.
- ⚠ **FORSIGTIG:** Udfør ikke følgende trin, medmindre du er bekendt med fjernelse og udskiftning af hardware. Hvis disse trin udføres forkert, kan det beskadige bundkortets. Se *Opsætningsguide* for hjælp til at kontakte Dell for at få teknisk assistance.

## Fjernelse af processoren

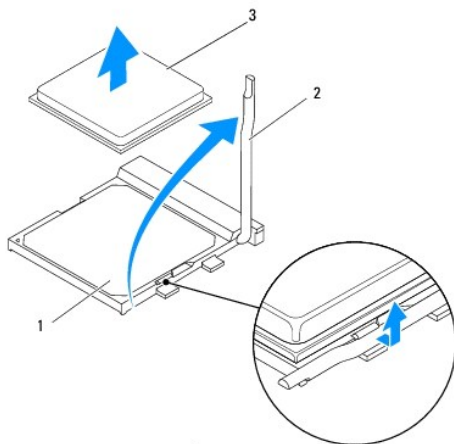
1. Følg instruktionerne i [Inden du går i gang](#).
2. Tag computerdækslet af (se [Fjernelse af computerdækslet](#)).

- ⚠ **FORSIGTIG:** Kun en certificeret servicetekniker bør foretage reparationer på computeren. Eventuelle skader, der måtte opstå som følge af servicearbejde, der ikke er godkendt af Dell™, dækkes ikke af garantien.
- ⚠ **FORSIGTIG:** Selvom der er en plastikskærmning, kan processorblæseren og kølelegemet være meget varme under normal drift. Sørg for, at det har kølet af længe nok, før du rører ved det.

3. Fjern processorblæseren og kølelegemet (se [Fjernelse af samling med systemblæser og kølelegeme](#)).

🔍 **OBS!** Medmindre der er behov for en ny processorblæser og kølelegeme, kan du bruge processorblæser og kølelegeme igen, når du udsifter processoren.

4. Tryk og skub udløsningsgrebet ned og ud for at løsne det fra fligen, som holder det fast.



1	sokkel	2	frigørelsesgreb
3	processor		

△ **FORSIGTIG: Når processoren udskiftes, må du ikke røre nogen pins inde i soklen eller lade nogen genstande falde ned på pins i soklen.**

5. Løft forsigtigt processoren for at tage den ud af soklen.

Lad frigørelsesgrebet være i frigørelsesposition, så der kan placeres en ny processor i soklen.

---

## Isætning af processoren

△ **FORSIGTIG: Jordforbind dig selv ved at berøre en umalet metaloverflade bag på computeren.**

△ **FORSIGTIG: Rør ikke ved benene i soklen, og lad ikke genstande falde ned på dem, når du monterer processoren.**

1. Følg instruktionerne i [Inden du går i gang](#).

2. Pak den nye processor ud, idet du er forsigtig ikke at røre dens underside.

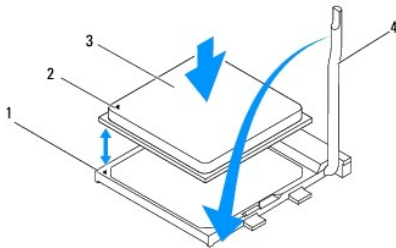
△ **FORSIGTIG: Du skal anbringe processoren korrekt i soklen for at undgå permanent beskadigelse af processoren og computeren, når du tænder computeren.**

3. Hvis frigørelsesgrebet på soklen ikke er i helt åben position, skal du ændre positionen.

4. Justér pin 1-hjørnerne på processoren og soklen.

△ **FORSIGTIG: For at undgå beskadigelse skal du sørge for, at processoren justeres korrekt ind efter soklen, og brug ikke overdreven kraft, når du installerer processoren.**

5. Anbring let processoren i soklen, og kontrollér, at den er anbragt korrekt.



1 sokkel	2 processor pin 1-indikator
3 processor	4 frigørelsesgreb

6. Drej stikkets frigørelsesgreb tilbage mod stikket, og sørg for, at det er på plads for at fastholde processoren.

7. Tør det termiske smøremiddel fra bunden af kølelegemet.

△ **FORSIGTIG: Sørg for at påsmøre nyt termisk smøremiddel. Nyt termisk smøremiddel er vigtigt for at sikre den rette termiske stabilitet, som er et krav for optimal processordrift.**

8. Påfør det nye termiske smøremiddel oven på processoren efter behov.

9. Installer processorblæseren og kølelegemet (se [Udskiftning af processorventilatoren og kølelegemet](#)).

△ **FORSIGTIG: Sørg for, at processorblæseren og kølelegemet sidder rigtigt og sikkert.**

10. Sæt computerdækslet på igen (se [Genmontering af computerdækslet](#)).

---

[Tilbage til indholdssiden](#)

[Tilbage til indholdssiden](#)

## Drives (Drev)

### Dell™ Studio XPS™ 7100 Servicehåndbog

- [Harddisk](#)
- [Optisk drev](#)
- [Mediekortlæser](#)

- ⚠ **ADVARSEL!** Før du arbejder med computerens indvendige dele, skal du læse de sikkerhedsinstruktioner, der fulgte med computeren. Du kan finde yderligere oplysninger om best practices for sikkerhed på webstedet Regulatory Compliance på [www.dell.com/regulatory\\_compliance](http://www.dell.com/regulatory_compliance).
- ⚠ **ADVARSEL!** For at undgå elektrisk stød skal du altid afbryde forbindelsen fra computeren til stikkontakten, før du fjerner dækslet.
- ⚠ **ADVARSEL!** Tag ikke computeren i brug, når et eller flere dæksler (inkl. computerdæksler, rammer, dækbeslag, indsatser i frontpanelet osv.) er fjernet.
- ⚠ **FORSIGTIG!** Kun en certificeret servicetekniker bør foretage reparationer på computeren. Eventuelle skader, der måtte opstå som følge af servicearbejde, der ikke er godkendt af Dell™, dækkes ikke af garantien.

## Harddisk

### Fjernelse af den primære harddisk

- ⚠ **FORSIGTIG!** Hvis du vil udskifte en harddisk, der indeholder data, som du ønsker at beholde, skal du sikkerhedskopiere dine filer, før du indleder denne procedure.

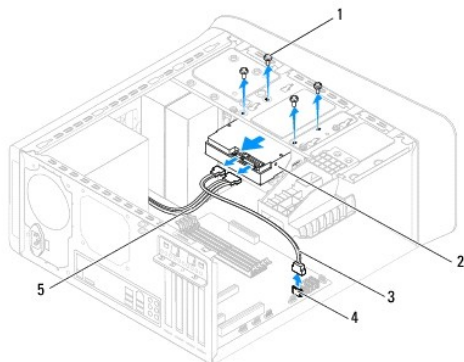
1. Følg instruktionerne i [Inden du går i gang](#).
2. Tag computerdækslet af (se [Fjernelse af computerdækslet](#)).
3. Afbryd strøm- og datakablerne fra harddisken.

- ☑ **OBS!** Hvis du ikke udskifter harddisken på dette tidspunkt, skal du afbryde den anden ende af datakablet fra bundkortstikket og lægge det væk. Du kan senere bruge datakablet til at installere en harddisk.

4. Fjern de fire skruer, som fastgør harddisken til kabinettet.

- ⚠ **FORSIGTIG!** Pas på, at du ikke ridser harddiskens kredsløbskort, mens du fjerner eller installerer harddisken.

5. Skub harddisken ud mod computerens bagside.

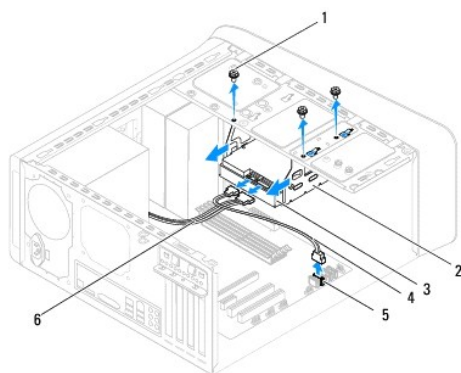


1	skruer (4)	2	primær harddisk
3	datakabel	4	SATA-stik
5	strømkabel		

6. Hvis fjernelse af harddisk ændrer på drevkonfigurationen, skal du sørge for, at disse ændringer afspejles i systemopsætningen (se [Systemopsætning](#)).

## Fjernelse af harddiskkabinettet

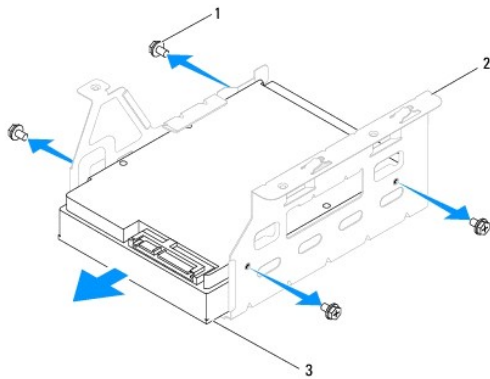
1. Følg instruktionerne i [Inden du går i gang](#).
2. Tag computerdækslet af (se [Fjernelse af computerdækslet](#)).
3. Fjern den primære harddisk (se [Fjernelse af den primære harddisk](#)).
4. Fjern de tre skruer, der holder harddiskkabinettet fast til kabinettet.
5. Afbryd om nødvendigt strøm- og datakablerne fra harddisken (se [Bundkortkomponenter](#)).
6. Skub harddiskkabinettet i retning mod kabinettets bagside.



1	skruer (3)	2	harddiskkabinet
3	ekstra harddisk	4	datakabel
5	SATA-stik	6	strømkabel

## Fjernelse af den sekundære harddisk

1. Følg instruktionerne i [Inden du går i gang](#).
2. Tag computerdækslet af (se [Fjernelse af computerdækslet](#)).
3. Fjern den primære harddisk (se [Fjernelse af den primære harddisk](#)).
4. Fjern harddiskkabinettet (se [Fjernelse af harddiskkabinettet](#)).
5. Fjern de fire skruer, som holder harddisken fast til harddiskkabinettet.
6. Skub den sekundære harddisk væk fra harddiskkabinettet.



1	skruer (4)	2	harddiskkabinet
3	ekstra harddisk		

## Isætning af den sekundære harddisk

1. Følg instruktionerne i [Inden du går i gang](#).
2. Se dokumentationen, som fulgte med drevet, for at få bekræftet, at det er konfigureret til computeren.
3. Skub den sekundære harddisk ind i harddiskkabinettet.
4. Juster hullerne til skruerne på harddisken i forhold til hullerne på harddiskkabinettet.
5. Udskift de fire skruer, som holder harddisken fast til harddiskkabinettet.

## Fjernelse af harddiskkabinettet

1. Følg instruktionerne i [Inden du går i gang](#).
2. Juster hullerne til skruerne på harddiskkabinettet i forhold til hullerne på kabinettet.
3. Udskift de tre skruer, der holder harddiskkabinettet fast til kabinettet.
4. Tilslut om nødvendigt strøm- og datakablerne fra harddisken (se [Bundkortkomponenter](#)).

## Isætning af den primære harddisk

1. Følg instruktionerne i [Inden du går i gang](#).
2. Se dokumentationen, som fulgte med drevet, for at få bekræftet, at det er konfigureret til computeren.
3. Skub den primære harddisk ind i harddiskkabinettet.
4. Juster hullerne til skruerne på den primære harddisk i forhold til hullerne på kabinettet.
5. Udskift de fire skruer der holder den primære harddisk fast til kabinettet.
6. Slut strøm- og datakablerne til den primære harddisk (se [Bundkortkomponenter](#)).
7. Sæt computerdækslet på igen (se [Genmontering af computerdækslet](#)).
8. Slut computeren og enhederne til stikkontakter, og tænd derefter for dem.
9. Se den dokumentation, som fulgte med drevet, for at få anvisninger om installation af den software, som er nødvendig for drevets funktion.


10. Kontrollér systeminstallationen for ændringer i drevkonfigurationen (se [Systemopsætning](#)).

---

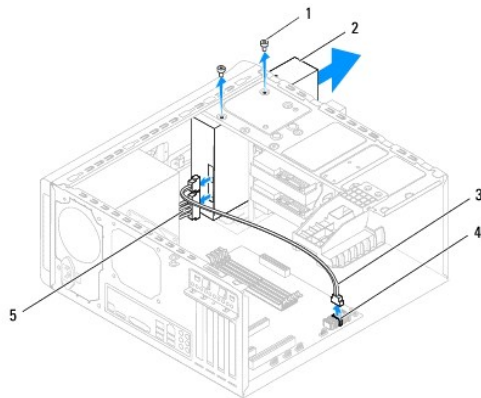
## Optisk drev

### Fjernelse af det optiske drev

1. Følg instruktionerne i [Inden du går i gang](#).
2. Tag computerdækslet af (se [Fjernelse af computerdækslet](#)).
3. Tag frontrammen af (se [Fjernelse af frontrammen](#)).
4. Afbryd strøm- og datakablerne fra harddisken.

 **OBS!** Hvis du ikke udskifter den optiske disk på dette tidspunkt, skal du afbryde den anden ende af datakablet fra Bundkortstikket og lægge det væk. Du kan bruge datakablet til at installere et optisk drev på et senere tidspunkt.

5. Fjern de to skruer, som holder det optiske drev fast på kabinettet.
6. Skub det optiske drev ud gennem computerens forende.

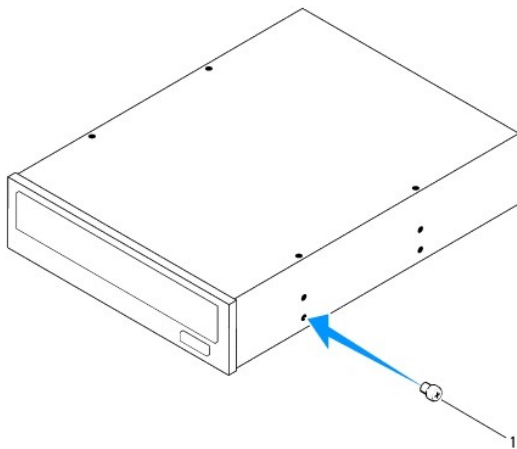


1	skruer (2)	2	optisk drev
3	datakabel	4	SATA-stik
5	strømkabel		

7. Læg fry optiske drev væk et sikkert sted.

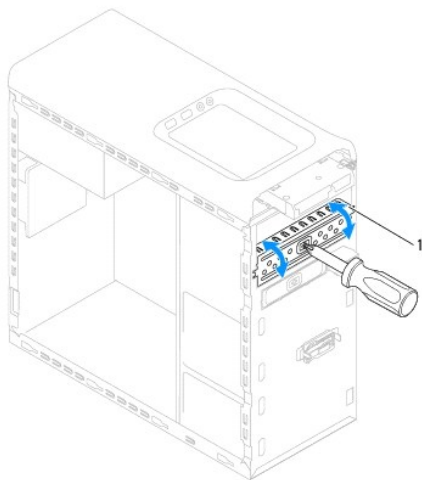
### Genmontering af det optiske drev

1. Følg instruktionerne i [Inden du går i gang](#).
2. Fjern skruen fra det gamle optiske drev og sæt den i det nye optiske drev.



1	skrue
---	-------

3. For at installere det sekundære optiske drev, skal du indsætte en skrutrækker og dreje den rundt for fjerne den aftagelige metalplade.
4. Træk den aftagelige metalplade væk fra kabinettet.



1	aftagelig metalplade
---	----------------------

5. Skub forsigtigt det optiske drev ind i rummet til optisk drev fra fronten af computeren.
6. Flugt skruehullerne på det optiske drev med dem på kabinettet.
7. Sæt de to skruer i og stram dem for at fastgøre det optiske drev til kabinettet.
8. Slut strøm- og datakablerne til det optiske drev (se [Bundkortkomponenter](#)).
9. Udskift frontrammen (se [Udskiftning af frontrammen](#)).
10. Sæt computerdækslet på igen (se [Genmontering af computerdækslet](#)).
11. Slut computeren og enhederne til stikkontakter, og tænd derefter for dem.
12. Se den dokumentation, som fulgte med drevet, for at få anvisninger om installation af den software, som er nødvendig for drevets funktion.
13. Kontrollér systeminstallationen for ændringer i drevkonfigurationen (se [Systemopsætning](#)).

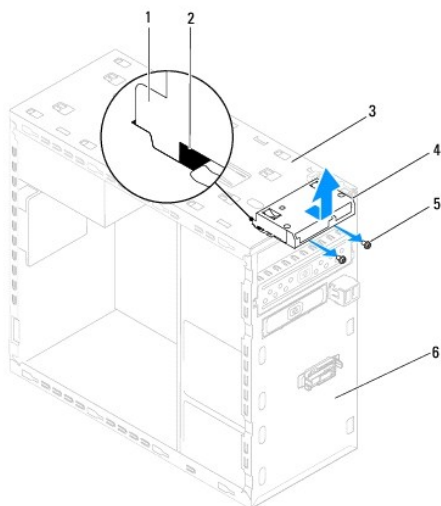


---

## Mediekortlæser

### Fjernelse af mediekortlæseren

1. Følg instruktionerne i [Inden du går i gang](#).
2. Tag computerdækslet af (se [Fjernelse af computerdækslet](#)).
3. Tag frontrammen af (se [Fjernelse af frontrammen](#)).
4. Fjern det optiske drev (se [Fjernelse af det optiske drev](#)).
5. Fjern topdækslet (se [Fjernelse af topdækslet](#)).
6. Fjern de to skruer, der fastgør mediekortlæseren til frontpanelet. Skruerne er under mediekortlæseren.
7. Frakobl kablet til mediekortlæseren fra stikket på bundkortet F\_USB1 (se [Bundkortkomponenter](#)).
8. Skub og løft mediekortlæseren for at fjerne den fra toppanelet.



1	Mediekortlæserhak (2)	2	slots (2)
3	toppanel	4	mediekortlæser
5	skruer (2)	6	frontpanel

### Isætning af mediekortlæseren

1. Følg instruktionerne i [Inden du går i gang](#).
2. Skub forsigtigt mediekortlæserhakkene ind i slottene i toppanelet.
3. Udskift de to skruer, der fastgør mediekortlæseren til frontpanelet.
4. Tilslut kablet til mediekortlæseren til stikket på bundkortet connector F\_USB1 (se [Bundkortkomponenter](#)).
5. Sæt topdækslet på igen (se [Udskiftning af topdækslet](#)).
6. Isæt det optiske drev (se [Genmontering af det optiske drev](#)).

7. Udskift frontrammen (se [Udskiftning af frontrammen](#)).
8. Sæt computerdækslet på igen (se [Genmontering af computerdækslet](#)).
9. Slut computeren og enhederne til stikkontakter, og tænd derefter for dem.

---

[Tilbage til indholdssiden](#)

[Tilbage til indholdssiden](#)

## Blæsere

Dell™ Studio XPS™ 7100 Servicehåndbog

- [Kabinetblæser](#)
- [Processorventilator og kølelegeme](#)

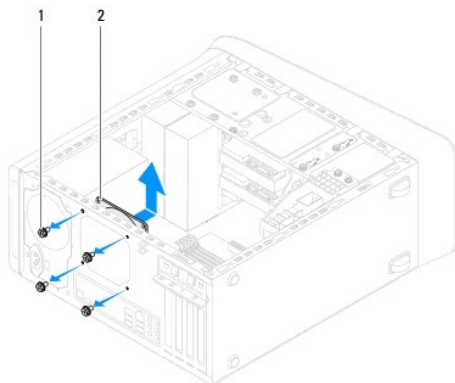
- ⚠ **ADVARSEL!** Før du arbejder med computerens indvendige dele, skal du læse de sikkerhedsinstruktioner, der fulgte med computeren. Du kan finde yderligere oplysninger om best practices for sikkerhed på webstedet Regulatory Compliance på [www.dell.com/regulatory\\_compliance](http://www.dell.com/regulatory_compliance).
- ⚠ **ADVARSEL!** For at undgå elektrisk stød skal du altid afbryde forbindelsen fra computeren til stikkontakten, før du fjerner dækslet.
- ⚠ **ADVARSEL!** Tag ikke computeren i brug, når et eller flere dæksler (inkl. computerdæksler, rammer, dækbeslag, indsætter i frontpanelet osv.) er fjernet.
- ⚠ **FORSIGTIG!** Kun en certificeret servicetekniker bør foretage reparationer på computeren. Eventuelle skader, der måtte opstå som følge af servicearbejde, der ikke er godkendt af Dell™, dækkes ikke af garantien.

## Kabinetblæser

### Fjernelse af kabinetblæseenr

- ⚠ **FORSIGTIG!** Rør ikke ved blæserbladene, når du fjerner kabinetblæseren, da det kan beskadige blæseren.

1. Følg instruktionerne i [Inden du går i gang](#).
2. Tag computerdækslet af (se [Fjernelse af computerdækslet](#)).
3. Frakobl kablet til kabinetblæser fra stikket på bundkortet SYS\_FAN1 (see [Bundkortkomponenter](#)).
4. Fjern de fire skruer, som holder kabinetblæseren fast på kabinettet.
5. Skub og løft kabinetblæseren væk fra computeren som vist på illustrationen.



1	skruer (4)	2	kabinetblæser
---	------------	---	---------------

### Isætning af kabinetblæseren

1. Følg instruktionerne i [Inden du går i gang](#).
2. Flugt skruehullerne på kabinetblæseren med kabinettets.
3. Udskift de fire skruer, som holder kabinetblæseren fast på kabinettet.

4. Tilslut kabinetblæserens kabel til bundkortets stik SYS\_FAN1 (se [Bundkortkomponenter](#)).
5. Sæt computerdækslet på igen (se [Genmontering af computerdækslet](#)).

---

## Processorventilator og kølelegeme

**⚠ ADVARSEL!** Selvom der er en plastikafskærmning, kan processorblæseren og kølelegemet være meget varme under normal drift. Sørg for, at det har kølet af længe nok, før du rører ved det.

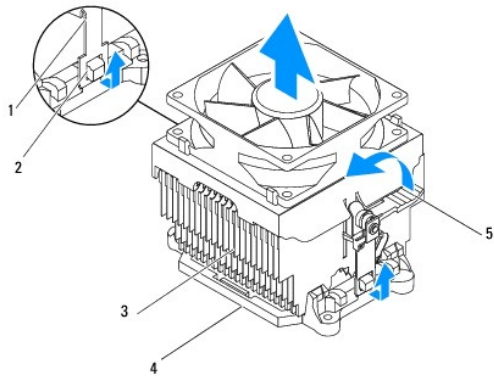
**⚠ FORSIGTIG:** Processorventilatoren og kølelegemeanordningen er en enkelt enhed. Forsøg ikke at fjerne blæseren separat.

## Fjernelse af samling med systemblæser og kølelegeme

1. Følg instruktionerne i [Inden du går i gang](#).
2. Tag computerdækslet af (se [Fjernelse af computerdækslet](#)).
3. Frakobl processorblæserkablet fra bundkortets stik CPU\_FAN1 (se [Bundkortkomponenter](#)).
4. Roter håndtaget mod uret.
5. Træk og løft klemmen væk fra tapperne på begge sider af kølelegemet.

**⚠ FORSIGTIG:** Når du fjerner skærmen til processorventilatoren og kølelegemet, skal du lægge det med bagsiden op ad for at undgå at beskadige køleprofilens termiske interface.

6. Løft processorblæseren og kølelegemet ud af computeren.



1	klemmer (2)	2	Tappe (2)
3	processorventilator og kølelegeme	4	beslag
5	greb		

## Udskiftning af processorventilatoren og kølelegemet

1. Følg procedurerne i [Inden du går i gang](#).
2. Tør det termiske smøremiddel fra bunden af kølelegemet.

**⚠ FORSIGTIG:** Sørg for at påsmøre nyt termisk smøremiddel. Nyt termisk smøremiddel er vigtigt for at sikre den rette termiske stabilitet, som er et krav for optimal processordrift.

3. Påfør det nye termiske smøremiddel oven på processoren.
  4. Anbring processorblæseren og kølelegemet over processoren.
  5. Juster klemmerne på processorblæseren og kølelegemet til klemmerne på beslaget.
  6. Skub klemmerne hen mod tappene indtil de låser på begge sider af processorblæseren og kølelegemet.
  7. Rotér håndtaget i urets retning indtil det låser til beslaget på begge sider af processorblæseren og kølelegemet.
  8. Sæt processorventilatorens og kølelegemets kabel i stikket på bundkortet CPU\_FAN1 (se [Bundkortkomponenter](#)).
  9. Sæt computerdækslet på igen (se [Genmontering af computerdækslet](#)).
  10. Slut computeren og enhederne til stikkontakter, og tænd derefter for dem.
- 

[Tilbage til indholdssiden](#)

[Tilbage til indholdssiden](#)

## USB på frontpanel

Dell™ Studio XPS™ 7100 Servicehåndbog

- [Fjernelse af USB-frontpanelet](#)
- [Udskiftning af USB-frontpanelet](#)

- ⚠ **ADVARSEL!** Før du arbejder med computerens indvendige dele, skal du læse de sikkerhedsinstruktioner, der fulgte med computeren. Du kan finde yderligere oplysninger om best practices for sikkerhed på webstedet Regulatory Compliance på [www.dell.com/regulatory\\_compliance](http://www.dell.com/regulatory_compliance).
- ⚠ **ADVARSEL!** For at undgå elektrisk stød skal du altid afbryde forbindelsen fra computeren til stikkontakten, før du fjerner dækslet.
- ⚠ **ADVARSEL!** Tag ikke computeren i brug, når et eller flere dæksler (inkl. computerdæksler, rammer, dækbeslag, indsætter i frontpanelet osv.) er fjernet.
- ⚠ **FORSIGTIG:** Kun en certificeret servicetekniker bør foretage reparationer på computeren. Eventuelle skader, der måtte opstå som følge af servicearbejde, der ikke er godkendt af Dell™, dækkes ikke af garantien.

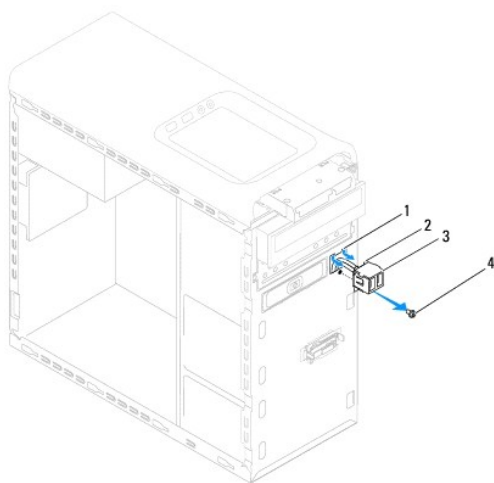
### Fjernelse af USB-frontpanelet

🔧 **OBS!** Læg mærke til placeringen af alle kabler, så du kan trække dem rigtigt igen, når du installerer det nye USB-panel på fronten.

1. Følg instruktionerne i [Inden du går i gang](#).
2. Tag computerdækslet af (se [Fjernelse af computerdækslet](#)).
3. Tag frontrammen af (se [Fjernelse af frontrammen](#)).

⚠ **FORSIGTIG:** Vær meget forsigtig, når du trækker USB-panelet ud af computeren. Skodesløshed kan medføre beskadigelse af kabelstikkene og kabelføringsklemmerne.

4. Frakobl kablerne til USB-frontpanelet fra stikket på bundkortet F\_USB2 (se [Bundkortkomponenter](#)).
5. Fjern skruen, der fastgør USB-frontpanelet til frontpanelet.
6. Skub USB-frontpanelet ned for at løsne klemmerne fra frontpanelet og træk det væk.



1	USB-frontpanelklemmestik	2	klemmer (2)
3	USB på frontpanel	4	skruer

## Udskiftning af USB-frontpanelet

 **FORSIGTIG: Vær forsigtig ikke at beskadige kabelstikkene og kabelføringsklemmerne, når USB-frontpanelet skubbes ind i USB-frontpanelklemmestikket.**

1. Følg instruktionerne i [Inden du går i gang](#).
2. Juster og skub klemmerne til USB-frontpanelet ind i stikket til USB-frontpanelets klemmer.
3. Udskift skruen, der fastgør USB-frontpanelet til frontpanelet.
4. Tilslut kablerne til USB-frontpanelet til stikket på bundkortet F\_USB2 (se [Bundkortkomponenter](#)).
5. Udskift frontrammen (se [Udskiftning af frontrammen](#)).
6. Sæt computerdækslet på igen (se [Genmontering af computerdækslet](#)).
7. Slut computeren og enhederne til stikkontakter, og tænd derefter for dem.

---

[Tilbage til indholdssiden](#)

[Tilbage til indholdssiden](#)

## Beslag til grafikkort

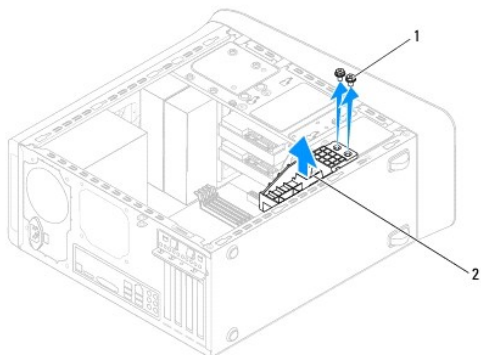
Dell™ Studio XPS™ 7100 Servicehåndbog

- [Fjernelse af grafikkortets beslag](#)
- [Udskiftning af grafikkortets beslag](#)

- ⚠ **ADVARSEL!** Før du arbejder med computerens indvendige dele, skal du læse de sikkerhedsinstruktioner, der fulgte med computeren. Du kan finde yderligere oplysninger om best practices for sikkerhed på webstedet Regulatory Compliance på [www.dell.com/regulatory\\_compliance](http://www.dell.com/regulatory_compliance).
- ⚠ **ADVARSEL!** For at undgå elektrisk stød skal du altid afbryde forbindelsen fra computeren til stikkontakten, før du fjerner dækslet.
- ⚠ **ADVARSEL!** Tag ikke computeren i brug, når et eller flere dæksler (inkl. computerdæksler, rammer, dækbeslag, indsætter i frontpanelet osv.) er fjernet.
- ⚠ **FORSIGTIG:** Kun en certificeret servicetekniker bør foretage reparationer på computeren. Eventuelle skader, der måtte opstå som følge af servicearbejde, der ikke er godkendt af Dell™, dækkes ikke af garantien.
- 📌 **OBS!** Computeren har kun beslag til grafikkortet, hvis du på købstidspunktet bestilte et grafikkort i dobbelt bredde.

### Fjernelse af grafikkortets beslag

1. Følg instruktionerne i [Inden du går i gang](#).
2. Tag computerdækslet af (se [Fjernelse af computerdækslet](#)).
3. Fjern de to skruer, som fastgør grafikkortet til kabinettet.
4. Løft beslaget til grafikkort af kabinettet.
5. Sæt grafikkortets beslag til side et sikkert sted.



1	skruer (2)	2	beslag til grafikkort
---	------------	---	-----------------------

### Udskiftning af grafikkortets beslag

1. Følg instruktionerne i [Inden du går i gang](#).
2. Flugt skruerhullerne på beslaget til grafikkortet dem på kabinettet.
3. Udskift de to skruer, som fastgør grafikkortet til kabinettet.
4. Sæt computerdækslet på igen (se [Genmontering af computerdækslet](#)).

[Tilbage til indholdssiden](#)





[Tilbage til indholdssiden](#)

## Hukommelsesmodul(er)

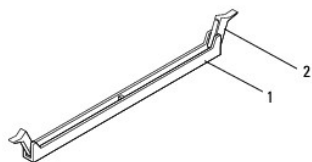
Dell™ Studio XPS™ 7100 Servicehåndbog

- [Fjernelse af hukommelsesmodulet eller -modulerne](#)
- [Isætning af hukommelsesmodul\(er\)](#)

- ⚠ **ADVARSEL!** Før du arbejder med computerens indvendige dele, skal du læse de sikkerhedsinstruktioner, der fulgte med computeren. Du kan finde yderligere oplysninger om best practices for sikkerhed på webstedet Regulatory Compliance på [www.dell.com/regulatory\\_compliance](http://www.dell.com/regulatory_compliance).
- ⚠ **ADVARSEL!** For at undgå elektrisk stød skal du altid afbryde forbindelsen fra computeren til stikkontakten, før du fjerner dækslet.
- ⚠ **ADVARSEL!** Tag ikke computeren i brug, når et eller flere dæksler (inkl. computerdæksler, rammer, dækbeslag, indsætter i frontpanelet osv.) er fjernet.
- ⚠ **FORSIGTIG:** Kun en certificeret servicetekniker bør foretage reparationer på computeren. Eventuelle skader, der måtte opstå som følge af servicearbejde, der ikke er godkendt af Dell™, dækkes ikke af garantien.

### Fjernelse af hukommelsesmodulet eller -modulerne

1. Følg instruktionerne i [Inden du går i gang](#).
2. Tag computerdækslet af (se [Fjernelse af computerdækslet](#)).
3. Find hukommelsesmodulerne på bundkortet (se [Bundkortkomponenter](#)).
4. Tryk fastgørelsesklemmen i hver ende af hukommelsesmodulstikket ud.

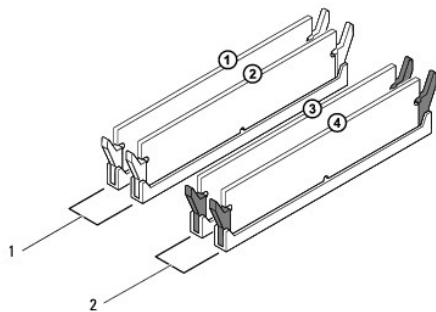


1	stik til hukommelsesmodul	2	fastgørelsesklemme
---	---------------------------	---	--------------------

5. Tag fat i hukommelsesmodulet og træk det opad.  
Hvis du har problemer med at få hukommelsesmodulet ud, kan du forsigtigt bevæge det frem og tilbage for at tage det ud af stikket.

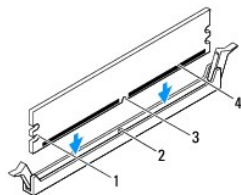
### Isætning af hukommelsesmodul(er)

1. Følg instruktionerne i [Inden du går i gang](#).
  2. Tryk fastgørelsesklemmen i hver ende af hukommelsesmodulstikket ud.
- ⚠ **FORSIGTIG:** Kun en certificeret servicetekniker bør foretage reparationer på computeren. Eventuelle skader, der måtte opstå som følge af servicearbejde, der ikke er godkendt af Dell™, dækkes ikke af garantien.
  - ⚠ **FORSIGTIG:** Installer ikke ECC-hukommelsesmoduler.
  - ⚠ **FORSIGTIG:** Hvis du fjerner det originale hukommelsesmodul fra computeren under en hukommelsesopgradering, skal det holdes adskilt fra alle nye moduler, som du måske har, selv hvis du købte de nye moduler fra Dell™. Sæt så vidt muligt IKKE et originalt hukommelsesmodul i sammen med et nyt hukommelsesmodul. Gør du det, starter computeren muligvis ikke, som den skal. Den anbefalede hukommelseskonfiguration er: hukommelsesmoduler med identiske specifikationer i DIMM-stik 1 og 2 og andre hukommelsesmoduler med identiske specifikationer installeret i DIMM-stik 3 og 4.



1	hukommelsesmoduler med identiske specifikationer i DIMM-stik 1 og 2 (hvide sikringsklips)	2	hukommelsesmoduler med identiske specifikationer i DIMM-stik 3 og 4 (sorte sikringsklips)
---	-------------------------------------------------------------------------------------------	---	-------------------------------------------------------------------------------------------

- Ret indhakket i bunden af hukommelsesmodulet ind på linje med tappen i stikket.

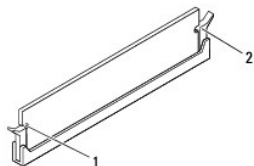


1	indhak (2)	2	tap
3	indhak	4	hukommelsesmodul

**⚠ FORSIGTIG: For at undgå at beskadige hukommelsesmodulet skal du trykke modulet lige ned i stikket, idet du anvender ensartet tryk i begge ender af hukommelsesmodulet.**

- Indsæt hukommelsesmodulet i stikket, indtil det klikker på plads.

Hvis modulet indsættes korrekt, klikker fastgørelsesklemmerne på plads i indhakkene i hver ende af hukommelsesmodulet.



1	indhak (2)	2	fastgørelsesklemme (låst position)
---	------------	---	------------------------------------

- Sæt computerdækslet på igen (se [Genmontering af computerdækslet](#)).
- Slut computeren og enhederne til stikkontakter, og tænd derefter for dem.  
Tryk på <F1> for at fortsætte, hvis der vises en meddelelse om, at hukommelsesstørrelsen er ændret.
- Log på computeren.

8. Højreklik på ikonet **Denne computer** på skrivebordet i Microsoft® Windows®, og klik på **Egenskaber**.
  9. Klik på fanen **Generelt**.
  10. For at få bekræftet, at hukommelsen er installeret korrekt, kan du kontrollere den viste mængde hukommelse (RAM).
- 

[Tilbage til indholdssiden](#)

[Tilbage til indholdssiden](#)

## Strømforsyning

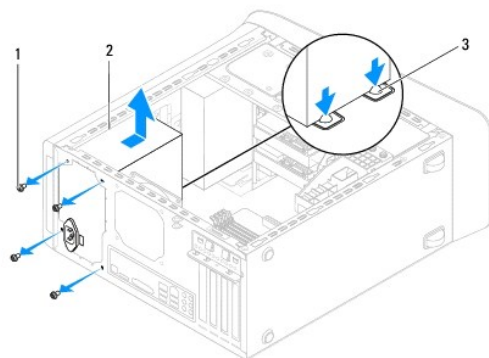
Dell™ Studio XPS™ 7100 Servicehåndbog

- [Sådan fjernes strømforsyningen](#)
- [Genmontering af strømforsyningen](#)

- ⚠ **ADVARSEL!** Før du arbejder med computerens indvendige dele, skal du læse de sikkerhedsinstruktioner, der fulgte med computeren. Du kan finde yderligere oplysninger om best practices for sikkerhed på webstedet Regulatory Compliance på [www.dell.com/regulatory\\_compliance](http://www.dell.com/regulatory_compliance).
- ⚠ **ADVARSEL!** For at undgå elektrisk stød skal du altid afbryde forbindelsen fra computeren til stikkontakten, før du fjerner dækslet.
- ⚠ **ADVARSEL!** Tag ikke computeren i brug, når et eller flere dæksler (inkl. computerdæksler, rammer, dækbeslag, indsætter i frontpanelet osv.) er fjernet.
- ⚠ **FORSIGTIG!** Kun en certificeret servicetekniker bør foretage reparationer på computeren. Eventuelle skader, der måtte opstå som følge af servicearbejde, der ikke er godkendt af Dell™, dækkes ikke af garantien.

### Sådan fjernes strømforsyningen

1. Følg instruktionerne i [Inden du går i gang](#).
2. Tag computerdækslet af (se [Fjernelse af computerdækslet](#)).
3. Fjern jævnstrømskablerne fra bundkortet og drevene (se [Bundkortkomponenter](#)).
4. Fjern alle kabler fra fastgørelsesklemmen på siden af strømforsyningen.
5. Fjern de fire skruer, der fastgør strømforsyningen til kabinettet.
6. Tryk på strømforsyningens klammer for at frigøre strømforsyningen fra kabinettet.
7. Skub og løft strømforsyningen væk fra kabinettet.



1	skruer (4)	2	strømforsyning
3	strømforsyningens klammer (2)		

### Genmontering af strømforsyningen

1. Følg instruktionerne i [Inden du går i gang](#).
2. Skub strømforsyningen mod computerens bagside.
3. Flugt skruehullerne på strømforsyningen med kabinettets.

 **ADVARSEL!** Hvis alle skruerne ikke sættes i og strammes, kan det medføre elektrisk stød, da disse skruer er en vigtig del af systemjordingen.

4. Fjern de fire skruer, der fastgør strømforsyningen til kabinettet.
5. Tilslut jævnstrømskablerne til bundkortet og drevene (se [Bundkortkomponenter](#)).
6. Sæt computerdækslet på igen (se [Genmontering af computerdækslet](#)).
7. Slut computeren og enhederne til stikkontakter, og tænd derefter for dem.

---

[Tilbage til indholdssiden](#)

[Tilbage til indholdssiden](#)

## Strømknappens modul

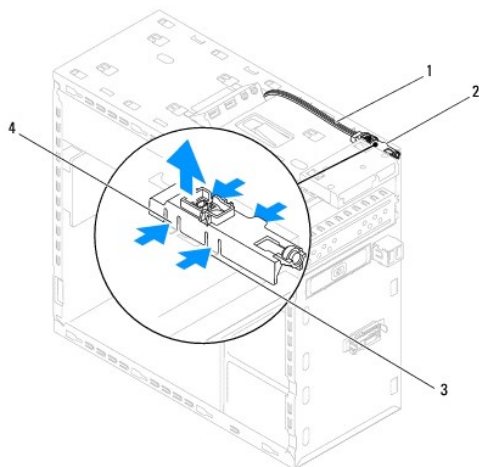
Dell™ Studio XPS™ 7100 Servicehåndbog

- [Fjernelse af strømknappens modul](#)
- [Udskiftning af strømknappens modul](#)

- ⚠ **ADVARSEL!** Før du arbejder med computerens indvendige dele, skal du læse de sikkerhedsinstruktioner, der fulgte med computeren. Du kan finde yderligere oplysninger om best practices for sikkerhed på webstedet Regulatory Compliance på [www.dell.com/regulatory\\_compliance](http://www.dell.com/regulatory_compliance).
- ⚠ **ADVARSEL!** For at undgå elektrisk stød skal du altid afbryde forbindelsen fra computeren til stikkontakten, før du fjerner dækslet.
- ⚠ **ADVARSEL!** Tag ikke computeren i brug, når et eller flere dæksler (inkl. computerdæksler, rammer, dækbeslag, indsætter i frontpanelet osv.) er fjernet.
- ⚠ **FORSIGTIG!** Kun en certificeret servicetekniker bør foretage reparationer på computeren. Eventuelle skader, der måtte opstå som følge af servicearbejde, der ikke er godkendt af Dell™, dækkes ikke af garantien.

### Fjernelse af strømknappens modul

1. Følg instruktionerne i [Inden du går i gang](#).
2. Tag computerdækslet af (se [Fjernelse af computerdækslet](#)).
3. Tag frontrammen af (se [Fjernelse af frontrammen](#)).
4. Fjern det optiske drev (se [Fjernelse af det optiske drev](#)).
5. Fjern topdækslet (se [Fjernelse af topdækslet](#)).
6. Frakobl kablet til modulet til strømknappen fra Bundkortstikket FP1 (se [Bundkortkomponenter](#)).
7. Tryk på tappene til strømknappens modul og løft strømknappens modul for at frigøre den fra toppanelet.



1	kabel	2	strømknappens modul
3	bås	4	tappene på modulet til strømknappen (4)

8. Læg modulet til strømknappen væk et sikkert sted

### Udskiftning af strømknappens modul

1. Følg instruktionerne i [Inden du går i gang](#).

2. Juster og skub tappene til strømknappens modul ind i stikkene på toppanelet.
  3. Tilsæt kablet til modulet til strømknappen til bundkortstikket FP1 (se [Bundkortkomponenter](#)).
  4. Sæt topdækslet på igen (se [Udskiftning af topdækslet](#)).
  5. Isæt det optiske drev (se [Genmontering af det optiske drev](#)).
  6. Udskift frontrammen (se [Udskiftning af frontrammen](#)).
  7. Sæt computerdækslet på igen (se [Genmontering af computerdækslet](#)).
  8. Slut computeren og enhederne til stikkontakter, og tænd derefter for dem.
- 

[Tilbage til indholdssiden](#)



[Tilbage til indholdssiden](#)

## Bundkort

### Dell™ Studio XPS™ 7100 Servicehåndbog

- [Fjernelse af bundkortet](#)
- [Udskiftning af bundkortet](#)
- [Indtastning af servicemærket i BIOS'en](#)

**⚠ ADVARSEL!** Før du arbejder med computerens indvendige dele, skal du læse de sikkerhedsinstruktioner, der fulgte med computeren. Du kan finde yderligere oplysninger om best practices for sikkerhed på webstedet Regulatory Compliance på [www.dell.com/regulatory\\_compliance](http://www.dell.com/regulatory_compliance).

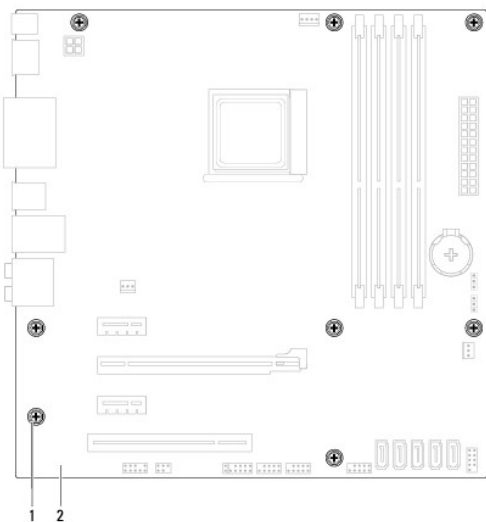
**⚠ ADVARSEL!** Før at undgå elektrisk stød skal du altid afbryde forbindelsen fra computeren til stikkontakten, før du fjerner dækslet.

**⚠ ADVARSEL!** Tag ikke computeren i brug, når et eller flere dæksler (inkl. computerdæksler, rammer, dækbeslag, indsætter i frontpanelet osv.) er fjernet.

**⚠ FORSIGTIG!** Kun en certificeret servicetekniker bør foretage reparationer på computeren. Eventuelle skader, der måtte opstå som følge af servicearbejde, der ikke er godkendt af Dell™, dækkes ikke af garantien.

## Fjernelse af bundkortet


1. Følg instruktionerne i [Inden du går i gang](#).
2. Tag computerdækslet af (se [Fjernelse af computerdækslet](#)).
3. Fjern alle PCI- og PCI Express-kort, hvis relevant (se [Afmontering af PCI- og PCI Express-kort](#)).
4. Fjern processorventilatoren og kølelegemet (se [Fjernelse af samling med systemblæser og kølelegeme](#)).
5. Fjern processoren (se [Fjernelse af processoren](#)).
6. Fjern hukommelsesmodulerne (se [Fjernelse af hukommelsesmodulet eller -modulerne](#)) og noter hvilket hukommelsesmodul, der er blevet fjernet fra hvilken DIMM-slot, så hukommelsesmodulerne kan installeres i de samme slots efter at bundkortet er udskiftet.
7. Frakobl alle kabler, der er tilsluttet bundkortet (se [Bundkortkomponenter](#)). Bemærk alle kabelføringer, idet du fjerner kablerne, så du kan føre dem korrekt igen, når du har installeret det nye bundkort.
8. Fjern de otte skruer, som fastgør bundkortet til kabinettet.




1	skruer (8)	2	bundkort
---	------------	---	----------

9. Løft bundkortet op og ud af computeren.

10. Sammenlign bundkortet, som du netop har fjernet med det bundkort, der skal erstatte det, for at sikre, at de er identiske.

 **OBS!** Visse komponenter og stik på det nye bundkort kan sidde forskellige steder, sammenlignet med komponenterne og stikkene på det nuværende bundkort.

 **OBS!** Jumperindstillinger på det nye bundkort er forindstillet fra fabrikken.

---


## Udskiftning af bundkortet

1. Følg instruktionerne i [Inden du går i gang](#).
2. Før forsigtigt bundkortet ind i kabinettet, og tryk det mod computerens bagside.
3. Skru de otte skruer i, som holder bundkortet på kabinettet.
4. Tilslut de kabler du frakoblede fra bundkortet (se [Bundkortkomponenter](#)).
5. Genmonter processoren (se [Isætning af processoren](#)).
6. Erstat processorblæseren og kølelegemet (se [Udskiftning af processorventilatoren og kølelegemet](#)).

 **FORSIGTIG:** Kun en certificeret servicetekniker bør foretage reparationer på computeren. Eventuelle skader, der måtte opstå som følge af servicearbejde, der ikke er godkendt af Dell™, dækkes ikke af garantien.

 **FORSIGTIG:** Sørg for, at kølelegemet sidder korrekt og sikkert.

7. Sæt hukommelsesmodulerne i igen (se [Isætning af hukommelsesmodul\(er\)](#)).
8. Udskift alle PCI- og PCI Express-kort på bundkortet, hvis relevant (se [Udskiftning af PCI- og PCI Express-kort](#)).
9. Sæt computerdækslet på igen (se [Genmontering af computerdækslet](#)).
10. Slut computeren og enhederne til stikkontakter, og tænd derefter for dem.
11. Flash system-BIOS, hvis nødvendigt.

 **OBS!** Se [Flash-opdatering af BIOS](#) for information om flashing af systemets BIOS.

---

## Indtastning af servicemærket i BIOS'en

1. Tænd computeren.
  2. Tryk på <F2> under POST for at få adgang til systemets opsætningsprogram.
  3. Gå til sikkerhedsfanen og indtast servicekoden i Sæt servicekode-feltet.
- 

[Tilbage til indholdssiden](#)

## Systemopsætning

### Dell™ Studio XPS™ 7100 Servicehåndbog

- [Oversigt](#)
- [Rydning af glemte adgangskoder](#)
- [Rydning af CMOS-indstillinger](#)

## Oversigt

Brug systemopsætning til at:

- 1 Ændre systemkonfigurationsoplysningerne, når du har tilføjet, ændret eller fjernet hardware i computeren
- 1 Angive eller ændre en brugerdefinérbar indstilling, som f.eks. brugeradgangskoden
- 1 Aflæse aktuel ledig hukommelse eller angive, hvilken type harddisk der er installeret.

**⚠ FORSIGTIG: Kun en certificeret servicetekniker bør foretage reparationer på computeren. Eventuelle skader, der måtte opstå som følge af servicearbejde, der ikke er godkendt af Dell™, dækkes ikke af garantien.**

**⚠ FORSIGTIG: Medmindre du er en erfaren computerbruger, skal du undlade at ændre indstillingerne for dette program. Visse ændringer kan medføre, at computeren ikke fungerer korrekt.**

**🔧 OBS!** Inden du skifter systeminstallation, anbefales det, at du noterer oplysningerne fra systeminstallationsskærmen til fremtidig reference.

## Adgang til System Setup (Systemopsætning)

1. Tænd (eller genstart) din computer.
2. Når DELL™-logoet bliver vist, skal du vente på, at F2-prompten bliver vist. Tryk derefter øjeblikkeligt på <F2>.

**🔧 OBS!** F2-prompten indikerer, at tastaturet er initialiseret. Denne prompt kan blive vist meget hurtigt, så du skal holde øje med den og derefter trykke på <F2>. Hvis du trykker på <F2>, før prompten vises, er tastetrykket omsonst. Hvis du venter for længe, og operativsystemets logo vises, skal du fortsætte med at vente, indtil du ser skrivebordet i Microsoft® Windows®. Luk derefter computeren ned (se [Slukning af computeren](#)) og prøv igen.

## Skærbilleder i systeminstallation

På systeminstallations-skærbilledet vises aktuelle eller redigerbare konfigurationsoplysninger for computeren. Oplysningerne på skærmen er opdelt i tre områder: valgmulighedslisten, feltet for aktive valgmuligheder og tastefunktioner.

<b>Menu</b> — Vises øverst på vinduet Systeminstallation. Feltet har en menu, der giver adgang til systemopsætningsfunktionerne. Tryk på pil op- og pil ned-tasterne for at navigere. Når en <b>Menu</b> -funktion er fremhævet, viser <b>Options List</b> (Funktionsliste) de funktioner, der definerer den hardware, der er installeret på computeren.	<b>Options List</b> (Funktionsliste) — Vises i venstre side af vinduet System Setup (Systemopsætning). Feltet viser de funktioner, der definerer computerens konfiguration, herunder installeret hardware, strømbesparelse samt sikkerhedsfunktioner. Rul og ned i listen vha. pil op- og pil ned-tasterne. Når en funktion er fremhævet, viser <b>Options Field</b> (Feltet Funktioner) funktionens aktuelle og tilgængelige indstillinger.	<b>Options Field</b> (Feltet Funktioner) — Vises til højre for <b>Options List</b> (Funktionsliste) og indeholder oplysninger om hver af de funktioner, der er vist i <b>Options List</b> (Funktionsliste). I feltet kan du få vist oplysninger om computeren og foretage ændringer til de aktuelle indstillinger. Tryk på <Enter> for at udføre ændringer på de aktuelle indstillinger. Tryk på <ESC> for at vende tilbage til <b>Options List</b> (Funktionsliste). <b>OBS!</b> Ikke alle de indstillinger, der er vist i <b>Options Field</b> (feltet Funktioner) kan ændres.	<b>Help</b> (Hjælp) — Vises til højre i systemopsætningsvinduet og indeholder hjælpeoplysninger om den funktion, der er valgt i <b>Options List</b> (Funktionsliste).
<b>Key Functions</b> (Tastfunktioner) — Vises under <b>Options Field</b> (feltet Funktioner) og indeholder taster og deres funktioner i det aktive felt i System Setup (Systemopsætning).			

## Indstillinger i systeminstallation

**🔧 OBS!** Punkterne i denne tabel kan variere afhængig af computeren og installerede enheder.

<b>System Info (Systemoplysninger)</b>	
BIOS Info (BIOS-oplysninger)	Viser BIOS-versionsnummeret og dato
System (System)	Viser systemets modelnummer

Service Tag (servicekode)	Viser computerens servicemærkat
Asset Tag (Aktivkode)	Viser computerens Asset Tag (Aktivkode), hvis der er nogen
Processor Type (Processortype)	Viser processortypen
Processor cache L1	Viser processor L1-cache-størrelsen
Processor cache L2	Viser processor L2-cache-størrelsen
Processor cache L3	Viser processor L3-cache-størrelsen
Memory Installed (Installeret hukommelse)	Indikerer mængden af installeret hukommelse i MB
Memory Available (Ledig hukommelse)	Indikerer mængden af ledig hukommelse i MB
Memory Speed (Hukommelseshastighed)	Indikerer hukommelseshastigheden i MHz
Memory Technology (Hukommelsesteknologi)	Indikerer hukommelsesteknologien: DDR3
<b>Standard CMOS Features (Standard CMOS-funktioner)</b>	
System Time (Systemtid)	Viser det aktuelle klokkeslæt i formatet tt:mm:ss
System Date (Systemdato)	Viser den aktuelle dato i formatet mm:dd:åå
SATA1	Viser det SATA1-drev, som er integreret i computeren
SATA2	Viser det SATA2-drev, som er integreret i computeren
SATA3	Viser det SATA3-drev, som er integreret i computeren
SATA4	Viser det SATA 4-drev, som er integreret i computeren
SATA5	Viser det SATA 5-drev, som er integreret i computeren
eSATA	Viser det eSATA-drev, som er integreret i computeren
<b>Advanced BIOS Features (Avancerede BIOS-funktioner)</b>	
CPU Feature (CPU-funktioner)	<ul style="list-style-type: none"> <li>1 Secure Virtual Machine-tilstand Mode — Aktiveret eller Deaktiveret (standard er Aktiveret)</li> <li>1 AMD Cool 'N' Quiet — Aktiveret eller Deaktiveret (standard er Aktiveret)</li> </ul>
USB Device Setting (USB-enhedsindstilling)	<ul style="list-style-type: none"> <li>1 USB-controller — Aktiveret eller Deaktiveret (standard er Aktiveret)</li> <li>1 USB-funktionstilstand — Høj hastighed; Fuld/lav hastighed (standard er Høj hastighed)</li> </ul>
<b>Advanced BIOS Features (Avancerede chipsæt-funktioner)</b>	
Onboard Audio Controller (Integreret lydcontroller)	Aktiveret eller Deaktiveret (standard er Aktiveret)
SATA Mode (SATA-tilstand)	ATA/RAID (standard er RAID)
Onboard LAN Controller (Integreret FDC-controller)	Aktiveret eller Deaktiveret (standard er Aktiveret)
Onboard LAN Boot ROM (Integreret LAN-start ROM)	Aktiveret eller Deaktiveret (standard er Deaktiveret)
<b>Boot Device Configuration (Konfiguration af startenhed)</b>	
Boot Settings Configuration (Konfiguration af startindstillinger)	Konfigurerer indstillingerne under systemstart
Hard Disk Boot Priority (Harddisk-startprioritet)	Angiver prioritet for opstart fra harddisk. De viste punkter er dynamisk opdateret i overensstemmelse med de registrerede harddiske
CD/DVD Boot Priority (cd/dvd-startprioritet)	Indstiller opstartsprioriteten for cd/dvd-drevet. De viste punkter er dynamisk opdateret i overensstemmelse med de registrerede drev
1st Boot Device (1. startenhed)	<p>Specificerer startrækkefølgen fra de tilgængelige enheder</p> <p>Flytbar; cd/dvd; Harddisk; Deaktiveret (standard er Flytbar)</p>
2nd Boot Device (2. startenhed)	<p>Specificerer startrækkefølgen fra de tilgængelige enheder</p> <p>Flytbar; Cd/dvd; Harddisk; Deaktiveret (standard er Cd/dvd)</p>
3rd Boot Device (3. startenhed)	<p>Specificerer startrækkefølgen fra de tilgængelige enheder</p> <p>Flytbar; Cd/dvd; Harddisk; Deaktiveret (standard er Harddisk)</p>
Boot Other Device (Start fra anden enhed)	Nej; Ja (standard er Ja)
<b>Power Management Setup (Strømstyringsopsætning)</b>	
ACPI Suspend Type (ACPI-suspendtype)	Angiver ACPI-suspend type. Standard er S3
Remote Wake Up (Fjernaktivering)	Denne funktion tænder computeren, når du forsøger at få adgang til computeren via LAN (aktiveret som standard)
AC Recovery (Genoprettelse af vekselstrøm)	<p>Angiver computerens funktionsmåde når den er gendannet efter strømtab (Deaktiveret som standard)</p> <ul style="list-style-type: none"> <li>1 Til — Computeren tændes, når den er gendannet efter strømtab</li> </ul>

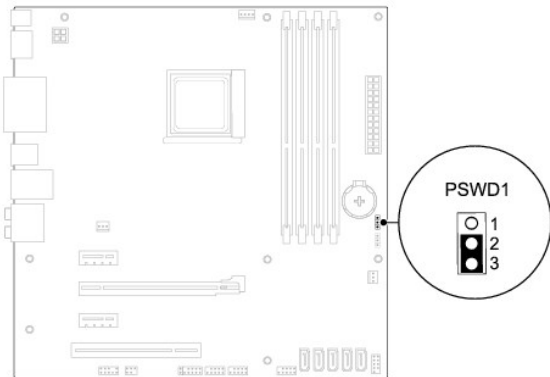
	<ul style="list-style-type: none"> <li>1 Fra — Computeren forbliver slukket</li> <li>1 Seneste — Computeren vender tilbage til den strømstatus den var i, før der skete strømtab</li> </ul>
Auto Power On (Automatisk tænding)	Giver dig mulighed for at indstille en alarm, der tænder computeren automatisk
<b>BIOS Security Features (BIOS-sikkerhedsfunktioner)</b>	
Supervisor Password (Adgangskode)	Supervisorstatus installeret
User Password (Brugerpassword)	Brugerstatus installeret
Set Supervisor Password (Angiv supervisoradgangskode)	Gør det muligt at indstille den ønskede supervisoradgangskode.
<b>Exit (Afslut)</b>	
Exit Options (Indstillinger for Afslut)	Giver funktioner til <b>indlæs standard Gem og afslut opsætning</b> , og Afslut uden af gemme

## Rydning af glemte adgangskoder

**⚠ ADVARSEL!** Inden du starter nogen af instruktionerne i dette afsnit, skal du følge de sikkerhedsinstruktioner, der fulgte med computeren.

**⚠ ADVARSEL!** Computeren skal være afbrudt fra stikkontakten for at rydde CMOS- indstillingen.

1. Følg instruktionerne i [Inden du går i gang](#).
2. Tag computerdækslet af (se [Fjernelse af computerdækslet](#)).
3. Find 3-pin nulstillingsjumper til adgangskode (PSWD1) på bundkortet (se [Bundkortkomponenter](#)).



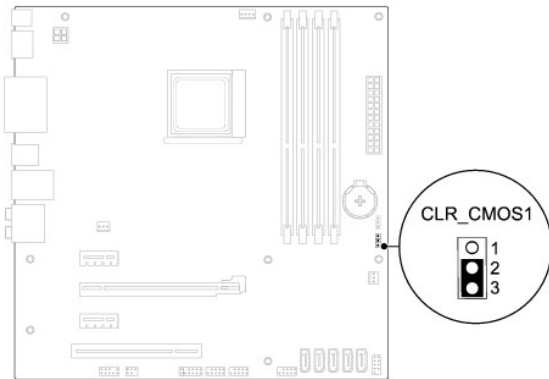
4. Fjern 2-pins jumperstikket fra pin 2 og 3 og sæt det på pin 1 og 2.
5. Tænd computeren for at rydde adgangskoden.
6. Sluk for computeren og frakobl din computer og alle tilsluttede enheder fra deres elektriske udtag.
7. Fjern 2-pins jumperstikket fra pin 1 og 2, og sæt det på pin 2 og 3 for at aktivere adgangskodefunktionen.
8. Sæt computerdækslet på igen (se [Genmontering af computerdækslet](#)).
9. Slut computeren og enhederne til stikkontakter, og tænd derefter for dem.

## Rydning af CMOS-indstillinger

**⚠ ADVARSEL!** Inden du starter nogen af instruktionerne i dette afsnit, skal du følge de sikkerhedsinstruktioner, der fulgte med computeren.

**⚠ ADVARSEL!** Computeren skal være afbrudt fra stikkontakten for at rydde CMOS- indstillingen.

1. Følg instruktionerne i [Inden du går i gang](#).
2. Tag computerdækslet af (se [Fjernelse af computerdækslet](#)).
3. Find 3-pin CMOS-nulstillingsjumperen (CLR\_CMOS1) på bundkortet (se [Bundkortkomponenter](#)).



4. Fjern 2-pins jumperstikket fra pin 2 og 3 og sæt det på pin 1 og 2.
5. Vent i ca. 5 sekunder mens CMOS-indstillingen bliver ryddet.
6. Fjern 2-pin-jumperstikket fra pin 1 og 2 og sæt det på pin 2 og 3 for at aktivere adgangskodefunktionen.
7. Sæt computerdækslet på igen (se [Genmontering af computerdækslet](#)).
8. Slut computeren og enhederne til stikkontakter, og tænd derefter for dem.

---

[Tilbage til indholdssiden](#)

[Tilbage til indholdssiden](#)

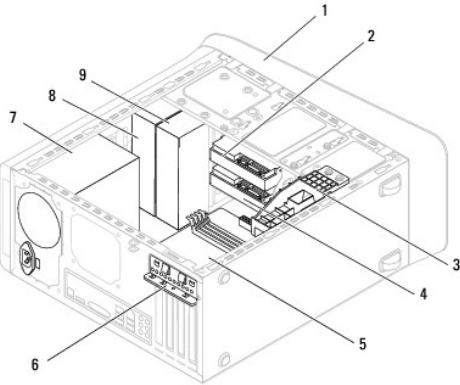
## Teknisk oversigt

Dell™ Studio XPS™ 7100 Servicehåndbog

- [Computeren set indvendigt](#)
- [Bundkortkomponenter](#)

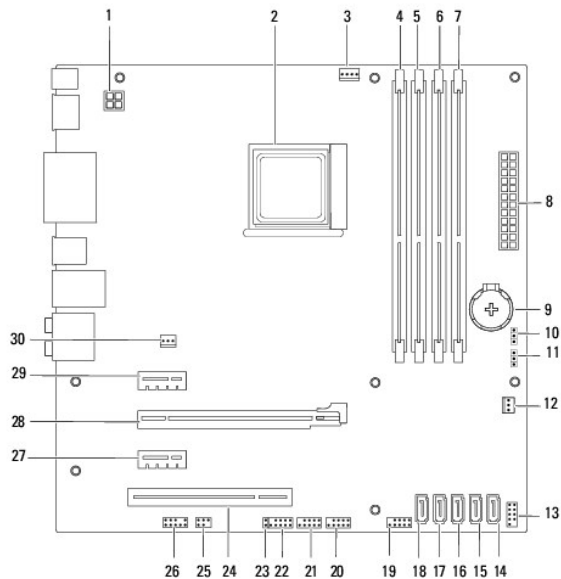
**⚠ ADVARSEL!** Før du arbejder med computerens indvendige dele, skal du læse de sikkerhedsinstruktioner, der fulgte med computeren. Du kan finde yderligere oplysninger om best practices for sikkerhed på webstedet Regulatory Compliance på [www.dell.com/regulatory\\_compliance](http://www.dell.com/regulatory_compliance).

### Computeren set indvendigt



1	frontramme	2	primær harddisk
3	beslag til grafik kort (valgfrit)	4	ekstra harddisk
5	bundkort	6	kortfastholdelsesklemme
7	strømforsyning	8	primært optisk drev
9	ekstra optisk drev		

### Bundkortkomponenter



1	Strømskik (PWR2)	2	processorsokkel
3	stik til processorblæser (CPU_FAN1)	4	stik til hukommelsesmodul (DIMM4)
5	stik til hukommelsesmodul (DIMM3)	6	stik til hukommelsesmodul (DIMM2)
7	hukommelsesmodulstik (DIMM1)	8	hovedstrømskik (PWR1)
9	batterisocket (BAT1)	10	passwordnulstillingsjumper (PSWD1)
11	CMOS-nulstillingsjumper (CLR_CMOS1)	12	stik til cc (SYS_FAN 2)
13	Strømknapens stik (FP1)	14	SATA-stik (SATA1)
15	SATA-stik (SATA2)	16	SATA-stik (SATA3)
17	SATA-stik (SATA4)	18	SATA-stik (SATA5)
19	USB-stik på frontpanel (F_USB1)	20	USB-stik på frontpanel (F_USB2)
21	USB-stik på frontpanel (F_USB3)	22	USB-stik på frontpanel (F_USB4)
23	Bluetooth®-strømskik (PWRSW1)	24	Slot til PCI-kort (PCI1)
25	S/PDIF-stik (SPDIF_OUT1)	26	lydstik på frontpanel (F_AUDIO1)
27	PCI Express x1-kortstik (PCI-EX1_2)	28	PCI Express x16-kortstik (PCI-EX16_1)
29	PCI Express x1-kortstik (PCI-EX1_1)	30	stik til kabinetblæser (SYS_FAN 1)

---

[Tilbage til indholdssiden](#)



[Tilbage til indholdssiden](#)

## Dell™ Studio XPS™ 7100 Servicehåndbog



**OBS!** OBS! angiver vigtige oplysninger, som du kan bruge for at udnytte computeren optimalt.



**FORSIGTIG:** **FORSIGTIG** angiver enten en mulig beskadigelse af hardware eller tab af data og oplyser dig om, hvordan du kan undgå dette problem.



**ADVARSEL!** **ADVARSEL** angiver risiko for tingskade, legemsbeskadigelse eller død.

**Information i dette dokument kan ændres uden varsel.**

**© 2010 Dell Inc. Alle rettigheder forbeholdt.**

Enhver form for gengivelse af disse materialer, uden skriftlig tilladelse fra Dell Inc., er strengt forbudt.

Varemærker anvendt i denne tekst: *Dell*, *DELL*-logoet og *Studio XPS* er varemærker ejet af Dell Inc.; *AMD* er et registreret varemærke ejet af Advanced Micro Devices, Inc.; *Microsoft*, *Windows*, og logoet *Windows*-startknop er enten varemærker eller registrerede varemærker ejet af Microsoft Corporation i USA og/eller andre lande.

Andre handelsmærker og handelsnavne kan være anvendt i dette dokument til enten at henvise til deres ejere eller deres produkter. Dell Inc. frasiger sig enhver interesse eller tingsslig ret til andre navne end sine egne.

Maj 2010 Rev. A00

---

[Tilbage til indholdssiden](#)

[Tilbage til indholdssiden](#)

## Topdæksel

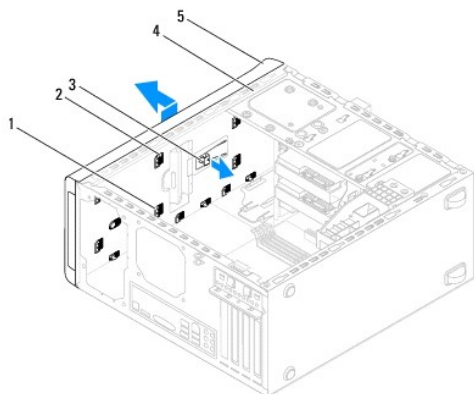
Dell™ Studio XPS™ 7100 Servicehåndbog

- [Fjernelse af topdækslet](#)
- [Udskiftning af topdækslet](#)

- ⚠ **ADVARSEL!** Før du arbejder med computerens indvendige dele, skal du læse de sikkerhedsinstruktioner, der fulgte med computeren. Du kan finde yderligere oplysninger om best practices for sikkerhed på webstedet Regulatory Compliance på [www.dell.com/regulatory\\_compliance](http://www.dell.com/regulatory_compliance).
- ⚠ **ADVARSEL!** For at undgå elektrisk stød skal du altid afbryde forbindelsen fra computeren til stikkontakten, før du fjerner dækslet.
- ⚠ **ADVARSEL!** Tag ikke computeren i brug, når et eller flere dæksler (inkl. computerdæksler, rammer, dækbeslag, indsatser i frontpanelet osv.) er fjernet.
- ⚠ **FORSIGTIG!** Kun en certificeret servicetekniker bør foretage reparationer på computeren. Eventuelle skader, der måtte opstå som følge af servicearbejde, der ikke er godkendt af Dell™, dækkes ikke af garantien.

### Fjernelse af topdækslet

1. Følg instruktionerne i [Inden du går i gang](#).
2. Tag computerdækslet af (se [Fjernelse af computerdækslet](#)).
3. Tag frontrammen af (se [Fjernelse af frontrammen](#)).
4. Fjern det optiske drev (se [Fjernelse af det optiske drev](#)).
5. Træk udløsertappen, og skub topdækslet mod computerens front for at løsne tappene i topdækslet fra slottene i toppanelet.
6. Træk topdækslet væk fra toppanelet.



1	slots	2	topdækslets tappe
3	udløsertap	4	toppanel
5	topdæksel		

7. Sæt topdækslet til side et sikkert sted.

### Udskiftning af topdækslet

1. Følg instruktionerne i [Inden du går i gang](#).
2. Rettappene i toppen af topdækslet ind efter slottene i toppanelet.

3. Tryk og skub topdækslet mod computerens bagside indtil den falder i hak.
  4. Isæt det optiske drev (se [Genmontering af det optiske drev](#)).
  5. Udskift frontrammen (se [Udskiftning af frontrammen](#)).
  6. Sæt computerdækslet på igen (se [Genmontering af computerdækslet](#)).
- 

[Tilbage til indholdssiden](#)

[Tilbage til indholdssiden](#)

## I/O-toppanel

Dell™ Studio XPS™ 7100 Servicehåndbog

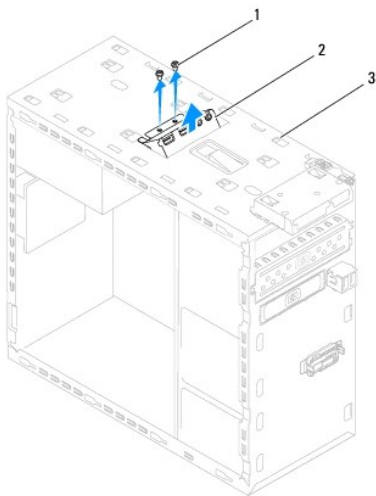
- [Fjernelse af I/O-toppanelet](#)
- [Udskiftning af I/O-toppanelet](#)

- ⚠ **ADVARSEL!** Før du arbejder med computerens indvendige dele, skal du læse de sikkerhedsinstruktioner, der fulgte med computeren. Du kan finde yderligere oplysninger om best practices for sikkerhed på webstedet Regulatory Compliance på [www.dell.com/regulatory\\_compliance](http://www.dell.com/regulatory_compliance).
- ⚠ **ADVARSEL!** For at undgå elektrisk stød skal du altid afbryde forbindelsen fra computeren til stikkontakten, før du fjerner dækslet.
- ⚠ **ADVARSEL!** Tag ikke computeren i brug, når et eller flere dæksler (inkl. computerdæksler, rammer, dækbeslag, indsætter i frontpanelet osv.) er fjernet.
- ⚠ **FORSIGTIG:** Kun en certificeret servicetekniker bør foretage reparationer på computeren. Eventuelle skader, der måtte opstå som følge af servicearbejde, der ikke er godkendt af Dell™, dækkes ikke af garantien.

### Fjernelse af I/O-toppanelet

🔧 **OBS!** Læg mærke til placeringen af alle kabler, så du kan trække dem rigtigt igen, når du installerer det nye I/O-toppanel.

1. Følg instruktionerne i [Inden du går i gang](#).
2. Tag computerdækslet af (se [Fjernelse af computerdækslet](#)).
3. Tag frontrammen af (se [Fjernelse af frontrammen](#)).
4. Fjern det optiske drev (se [Fjernelse af det optiske drev](#)).
5. Fjern topdækslet (se [Fjernelse af topdækslet](#)).
6. Frakobl kablerne til I/O-toppanelet fra bundkortets stik, F\_USB3 og F\_AUDIO1 (se [Bundkortkomponenter](#)).
7. Fjern de to skruer, der holder I/O-toppanelet fast på toppanelet.



1	skruer (2)	2	I/O-toppanel
3	toppanel		

8. Fjern omhyggeligt I/O-panelet fra toppanelet.

## Udskiftning af I/O-toppanelet

1. Følg instruktionerne i [Inden du går i gang](#).
2. Flugt skruehullerne på I/O-panelet med dem på toppanelet.
3. Udskift de to skruer, der holder I/O-toppanelet fast på toppanelet.
4. Tilslut kablerne til I/O-toppanelet til bundkortets stik, F\_USB3 og F\_AUDIO1 (se [Bundkortkomponenter](#)).
5. Sæt topdækslet på igen (se [Udskiftning af topdækslet](#)).
6. Isæt det optiske drev (se [Genmontering af det optiske drev](#)).
7. Udskift frontrammen (se [Udskiftning af frontrammen](#)).
8. Sæt computerdækslet på igen (se [Genmontering af computerdækslet](#)).
9. Slut computeren og enhederne til stikkontakter, og tænd derefter for dem.

---

[Tilbage til indholdssiden](#)